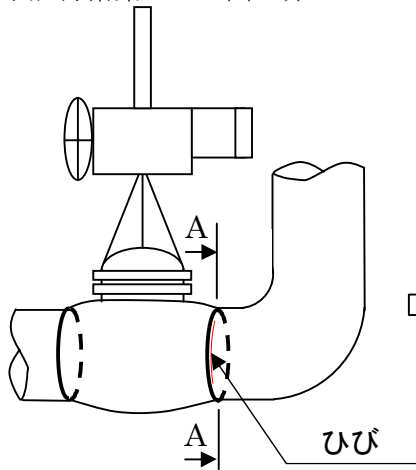
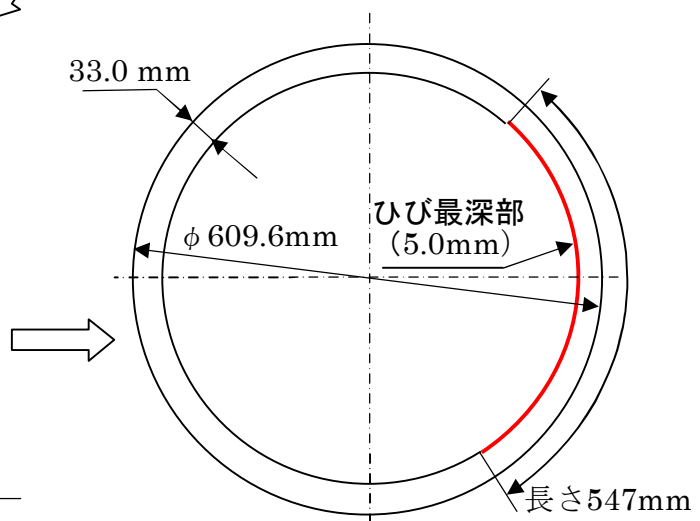


原子炉再循環ポンプ出口弁



ひび確認箇所詳細



ひび位置・寸法詳細(A-A 断面)

原子炉再循環系配管系統 ひび詳細図