

防 災 業 務 計 画

平 成 2 8 年 2 月

中 国 電 力 株 式 会 社

目 次

第1編 総 則	1
第1節 防災業務計画の目的	1
第2節 防災業務計画の基本構想	1
第3節 防災業務計画の運用	1
第4節 定 義	2
第2編 一般防災業務計画	3
第1章 防災体制の確立	3
第1節 防災体制	3
第2節 対策組織の運営	3
第3節 社外機関との協調	4
第2章 災害予防に関する事項	5
第1節 防災教育	5
第2節 防災訓練	5
第3節 津波からの避難対策	5
第4節 電力設備の災害予防措置に関する事項	5
第5節 防災業務施設および設備の整備	10
第6節 災害対策用資機材等の確保および整備	12
第7節 電気事故の防止	13
第3章 災害応急対策に関する事項	14
第1節 通報・連絡	14
第2節 災害時における情報の収集, 連絡	14
第3節 津波からの円滑な避難	15
第4節 災害時における広報	15
第5節 要員の確保	15
第6節 災害時における復旧用資材の確保	16
第7節 災害時における電力の融通	16
第8節 災害時における危険予防措置	17
第9節 災害時における自衛隊の派遣要請	17
第10節 災害時における応急工事	17

第 11 節	ダム管理	18
第 4 章	災害復旧に関する事項	19
第 1 節	復旧計画	19
第 2 節	復旧順位	19
第 3 編	南海トラフ地震防災対策推進計画	20
第 1 章	防災体制の確立	20
第 1 節	防災体制	20
第 2 節	対策組織の運営	20
第 3 節	社外機関との協調	20
第 2 章	災害予防に関する事項	20
第 1 節	防災教育	20
第 2 節	防災訓練	21
第 3 節	津波からの避難対策	21
第 4 節	電力設備の災害予防措置に関する事項	21
第 5 節	防災業務施設および設備の整備	21
第 6 節	災害対策用資機材等の確保および整備	22
第 7 節	電気事故の防止	22
第 3 章	災害応急対策に関する事項	22
第 1 節	通報・連絡	22
第 2 節	災害時における情報の収集、連絡	22
第 3 節	津波からの円滑な避難	22
第 4 節	災害時における広報	22
第 5 節	要員の確保	23
第 6 節	災害時における復旧用資材の確保	23
第 7 節	災害時における電力の融通	23
第 8 節	災害時における危険予防措置	23
第 9 節	災害時における自衛隊の派遣要請	23
第 10 節	災害時における応急工事	24
第 4 章	災害復旧に関する事項	24
第 1 節	復旧計画	24
第 2 節	復旧順位	24

別表第 1	本社における各体制の組織編成 および本部長・副本部長・総合復旧班長の役割	25
別表第 2	本社における防災体制下の各班の任務	26
別表第 3	防災体制下の情報・指令伝達経路	27
別表第 4	対策組織が設置された場合の防災関係機関との対応	30
別表第 5	大規模地震および大規模停電等発生時の情報連絡	31

防 災 業 務 計 画

第 1 編 総 則

第 1 節 防災業務計画の目的

この防災業務計画（以下「この計画」という。）は災害対策基本法（昭和 36 年法律第 223 号）第 39 条および南海トラフ地震に係る地震防災対策の推進に関する特別措置法（平成 14 年法律第 92 号）第 5 条に基づき、電力施設に係る災害予防、災害応急対策および災害復旧を図るため、一般防災業務計画および南海トラフ地震防災対策推進計画を定め、災害対策の円滑かつ適切な遂行に資することを目的とする。

なお、原子力災害に係る防災業務計画については、原子力災害対策特別措置法（平成 11 年法律第 156 号）第 7 条に基づいて別に定める島根原子力発電所原子力事業者防災業務計画によるものとする。

第 2 節 防災業務計画の基本構想

電力施設の災害を防止し、また発生した被害の最小化を図り、早期の復旧を実現するため、防災・減災環境の整備と災害発生原因の除去に常に努力を傾注する。

このため、次の諸施策を重点に防災対策の推進を図る。

- (1) 防災体制の確立
- (2) 災害予防対策
- (3) 災害応急対策
- (4) 災害復旧対策

第 3 節 防災業務計画の運用

1. 他の計画等との関連

この計画は、災害対策基本法、消防法、石油コンビナート等災害防止法、核原料物質、核燃料物質及び原子炉の規制に関する法律、原子力災害対策特別措置法、南海トラフ地震に係る地震防災対策の推進に関する特別措置法等、関連法令に基づく諸計画等と調整を図り運用する。

2. マニュアル等の整備

この計画を効果的に推進するため、第2編および第3編の各計画に基づき、復旧の迅速化等に資するマニュアル等を整備し、従業員に周知する。

3. 防災業務計画等の修正

この計画および前項のマニュアル等は、毎年検討を加え、必要があると認めるときは、これを修正する。

第4節 定 義

この計画において、以下に掲げる用語の定義は、それぞれ当該各号の定めるところによる。

(1) 災 害

災害対策基本法第2条第1号に定めるものをいう。ただし、原子力災害対策特別措置法第2条第1号に定める原子力災害を除く。

(2) 一般防災業務計画

南海トラフ地震防災対策推進計画を除く防災業務計画をいう。

(3) 南海トラフ地震防災対策推進計画

南海トラフ地震に係る地震防災対策の推進に関する特別措置法に基づく推進計画をいう。

(4) 本 社

会社の中核機能を有する事業本部（事業所を除く。）・部門をいう。

(5) 総本部

本社の災害対策組織をいう。

第2編 一般防災業務計画

第1章 防災体制の確立

第1節 防災体制

1. 防災体制の区分

災害発生が予測される場合または災害が発生した場合（以下「非常事態」という。）に対処するための防災体制は、次の区分による。

非常事態の情勢	防災体制の区分
災害発生が予測される場合 その他必要な場合	警戒体制
災害が発生し、応急対策を実施する必要がある場合	非常体制
甚大な災害が発生し、復旧に相当の時間を要するなど 社会的影響が非常に大きい場合	特別非常体制

2. 災害対策組織

(1) 防災体制の区分に応じた災害対策組織（以下「対策組織」という。）は、次のとおりとする。

区分	本社	支社	事業所(支社を除く)
警戒体制	災害対策準備総本部	災害準備対策室	災害対策準備本部
非常体制	災害対策総本部	災害対策室	災害対策本部
特別非常体制	特別災害対策総本部	特別災害対策室	特別災害対策本部

(2) 本社における対策組織の組織編成および各班の任務は、別表第1および別表第2のとおりとする。

(3) 事業所における対策組織の組織編成は、前(2)に準じて別に定めておく。

(4) 災害による事業所の被災に備え、災害対策活動の代替拠点をあらかじめ定めておく。

第2節 対策組織の運営

1. 防災体制の発令および解除

(1) 本社における警戒体制の発令および解除は、流通事業本部部長（系統運用）が行う。

(2) 本社における非常体制の発令および解除は、コンプライアンス推進部門長が行う。

- (3) 本社における特別非常体制の発令および解除は、社長が行う。
- (4) 事業所における防災体制の発令および解除は、各事業所の長が行う。
- (5) 事業所において防災体制を発令した場合は、直ちに本社に報告する。
解除の場合も同様とする。
- (6) 防災体制が発令された場合は、速やかに対策組織を設置する。
- (7) 特に担当区域内で震度6弱以上の地震が発生した場合は、特別非常体制を自動発令し、本社および当該地震が発生した事業所の対策要員は、速やかに出動し対策組織を設置する。

2. 権限の行使

- (1) 防災体制が発令された場合、災害対策活動に関する一切の業務は、対策組織のもとで行う。
- (2) 対策組織の長は、権限外の事項であっても緊急に実施する必要があるものについては、臨機の措置をとることができる。この場合、行使後速やかに所定の手続きをとる。
- (3) 対策組織の長がその活動に従事できない場合に備え、職務の代行についてあらかじめ定めておく。

3. 動員

対策組織の長は、防災体制発令後直ちに、あらかじめ定める対策要員の動員を指示する。

4. 指令伝達および情報連絡の経路

対策組織が設置された場合の指令伝達および情報連絡の経路は、別表第3のとおりとする。

5. 原子力災害との複合災害発生時の運営

原子力災害との複合災害発生時には、この計画に基づく対策組織と原子力事業者防災業務計画に基づく対策組織との連携を密にしながら運営する。

第3節 社外機関との協調

1. 地方公共団体

平常時には、担当部署が担当区域内の地方防災会議等と、また災害時には対策組織が担当区域内の災害対策本部等と緊密な連携を保ち、この計画が円滑、適切に行われるよう努める。

(1) 地方防災会議等

地方防災会議等には、委員および幹事を推薦し参加させる。

また、地域防災計画の作成等に関し、必要な資料または情報の提供、意見の陳述その他必要な協力を求められた場合は、これに協力する。

(2) 災害対策本部等

この計画が円滑、適切に行われるよう必要に応じ対策要員を派遣し、次の事項に関し協調をとる。

- a. 災害に関する情報の提供および収集
- b. 災害応急対策および災害復旧対策

2. 防災関係機関

地方気象台、消防署、自衛隊等防災関係機関とは平常時から協調し、防災情報の提供、収集等相互連携体制を整備しておく。

対策組織が設置された場合の防災関係機関との対応は、別表第4のとおりとする。

3. 他電力会社等

他電力会社、電源開発株式会社、協力会社、電力広域的運営推進機関、電気工事店、隣接企業等と協調し、電力、要員、資材、輸送力等の相互融通等、災害時における相互応援のための体制を整備しておく。

第2章 災害予防に関する事項

第1節 防 災 教 育

本社および事業所は、従業員に対し災害に関する専門知識の普及、関係法令集、関係パンフレット等の配布、検討会の開催、社内報への関連記事掲載等により、防災意識の高揚に努める。

第2節 防 災 訓 練

本社および事業所は、災害対策を円滑に推進するため年1回以上防災訓練を実施し、非常事態にこの計画が有効に機能することを確認する。

また、国および地方公共団体等が実施する防災訓練には積極的に参加する。

第3節 津波からの避難対策

津波により避難が必要となることが想定される地域(市町村が津波浸水予想を踏まえて定める津波防災地域づくりを総合的に推進するための計画区域をいう。以下「津波避難対象地域」という。)内の事業所においては、避難場所、避難経路および避難方法を定め、津波が来襲した場合の備えに万全を期すよう努める。

第4節 電力設備の災害予防措置に関する事項

1. 水害対策

(1) 水力発電設備

過去に発生した災害・被害の実情、河床上昇等を考慮し、浸冠水のおそれのある箇所は、防水壁の設置、排水ポンプの設置、機器のかさあげ、建物の密閉化(出入口の角落し、防水

扉の取付け、窓の密閉化、ケーブルダクトの密閉化)等を実施する。

特に、洪水に対する被害防止に重点をおき、次の箇所について点検・整備を実施する。

- a. ダム、取水口の諸設備および調整池、貯水池の上・下流護岸
- b. 導水路と溪流との交差点およびその周辺地形
- c. 護岸、水制工、山留壁
- d. 土捨場
- e. 水位計

(2) 送電設備

- a. 架空電線路……土砂崩れ、洗掘などが起こるおそれがある箇所への支持物の構築を避けるとともに、支持物用地・擁壁・石積箇所の排水路を整備する。
- b. 地中電線路……ケーブルヘッドの位置の適正化等による防水対策を実施する。

(3) 変電設備

浸冠水のおそれのある箇所は、床面のかさあげ、窓の改造、出入口の角落し、防水扉の取付け、ケーブルダクト密閉化等を行うが、建物の構造上、上記防水対策が不可能な箇所では、屋内機器のかさあげを実施する。

屋外機器は基本的にかさあげを行うが、かさあげ困難なものは、防水耐水構造化または防水壁等を組み合わせて対処する。

(4) 配電設備

土砂崩れ、洗掘などが起こるおそれがある箇所への支持物の構築、軟弱地盤箇所への支線の構築を避け対処する。

(5) 通信設備

浸冠水のおそれのある箇所は、機器のかさあげ、建物の水密化等を実施する。

2. 風害対策

各設備とも設計時に、建築基準法および電気設備に関する技術基準等による風害対策を十分考慮するとともに、既設設備の弱体箇所は補強等により対処する。

3. 塩害対策

塩害の著しい地域は、次のような諸対策を実施する。

(1) 火力・原子力発電設備

活線がいし洗浄装置を設置するとともに、屋外諸機器のうち特に必要な箇所にはシリコン塗布等を施し対処する。

(2) 送電設備

耐塩用がいし、がいし増結またはシリコン塗布で対処するとともに、必要に応じがいし清掃を実施する。

(3) 変電設備

耐塩用がいし、耐塩用ブッシング、活線がいし洗浄装置等を使用して対処する。

(4) 配電設備

がいし、変圧器、開閉器等には耐塩型を使用して対処する。

4. 高潮対策

火力・原子力発電所における高潮対策は、設備ごとに予防計画目標を設定し、必要箇所に角落しまたは防潮扉・防潮壁を設置し、これに対処する。

なお、非常事態に備え、主要機器吊上げ用器具を整備する。

水害対策についても必要に応じ、これに準じて行う。

5. 雪害対策

雪害の著しい地域は、次のような諸対策を実施する。

(1) 水力発電設備

雪崩防護柵の取付け、機器の防雪カバーの取付け、ヒーターの取付け、水中ケーブルの採用等を実施する。

(2) 送電設備

鉄塔にはオフセットおよび耐雪結構を採用し、必要によりがいし設置を耐張吊型にするとともに、難着雪リングの取付け、降雪期前の樹木伐採を行う。また、新設・建替鉄塔は着雪に対する設備の強化対策を行う。

気象通報等により雪害を予知した場合は、系統切替等により災害の防止または拡大防止に努める。

(3) 配電設備

配電線の太線化、縁まわし線の支持がいし増加、耐雪支線ガードの取付け、難着雪電線の使用等を行うとともに、降雪期前の樹木伐採を行う。

6. 雷害対策

(1) 送電設備

架空地線の設置、防絡装置の取付け、絶縁強化対策、接地抵抗の低減等を行う。小サイズ電線では、電力線の溶断防止のため、アーマロッドの取付けを行う。

気象通報等により雷害を予知した場合は、系統切替等により災害の防止または拡大防止に努める。

(2) 変電設備

架空地線および避雷器を必要箇所に設置する。また、重要系統の保護継電装置を強化する。

(3) 配電設備

襲雷頻度の高い地域においては、架空地線、避雷器等の避雷装置を取付け対処する。

(4) 通信設備

無線中継所、メタリックケーブル等必要箇所への雷害対策（耐雷トランス、ケーブル保安器等の設置）を行う。

7. 地盤沈下対策

地盤沈下地帯および将来沈下が予想される地域に構造物を設ける場合には、将来沈下量を推

定し、設計する。将来沈下量は既往の実績、土質試験の結果、地下水位、構造物の重量などに基づいて算定する。

8. 火災・爆発・油流出等の対策

消防法、石油コンビナート等災害防止法、高圧ガス保安法等に基づき、設備ごとに所要の対策を講ずる。

特に、石油コンビナート等特別防災区域における火力発電所においては、その規模に応じ次の対策を講ずる。

- (1) 防災管理者、副防災管理者の選任および防災規程作成による管理体制の確立
- (2) 自衛防災組織、共同防災組織による化学消防車、油回収船、オイルフェンス展張船など防災資機材等の設置およびこれに必要な防災要員の配置
- (3) 連絡通報体制その他防災体制の確立

9. 土砂崩れ対策

各設備における土砂崩れ対策は、地形、地質などを考慮して、状況により、擁壁、石積み、排水溝などの対策を実施する。

災害期前後には、巡視点検の強化、社外モニターの活用による監視などにより被害の未然防止に努める。

なお、土砂採取、土地造成など的人為的誘因による土砂崩れを防止するため、平素から関係事業者へのPRを徹底する。

10. 地震対策

下表の設備区分ごとの耐震性の基本的な考え方を踏まえ、各設備所在地域の地震による被害想定に従い、次の諸対策を実施する。

設備区分		一般的な地震動	高レベルの地震動
区分 I	ダム LNGタンク 石油タンク	個々の設備ごとの機能に重大な支障が生じないこと	人命に重大な影響を与えないこと
区分 II	区分 I 以外のその他の設備	個々の設備ごとの機能に重大な支障が生じないこと	著しい供給支障が生じないよう、代替性の確保等により、全体としておおむねシステムの機能が維持されること または一層の被害極小化を図ること

なお、地震動による液状化に対しては、機能に重大な支障が生じないよう必要に応じて設計する。

(1) 水力発電設備

ダムは、発電用水力設備に関する技術基準、河川管理施設等構造令およびダム設計基準に基づき堤体に作用する地盤振動に耐えるよう設計する。

基礎構造が建物基礎と一体である水車および発電機については、地域別に定められた地盤震度を基準として構造物の応答特性を考慮した修正震度法により設計する。

その他の電気工作物は、発電所設備の重要度、その地域の予想される地震動などを勘案するほか、発電用水力設備に関する技術基準等に基づいて設計する。

建物は、建築基準法の耐震基準に基づき設計する。

(2) 火力発電設備

機器は、発電所設備の重要度、その地域で予想される地震動などを勘案するほか、発電用火力設備に関する技術基準等に基づき設計する。

建物は、建築基準法の耐震基準に基づき設計する。

(3) 原子力発電設備

原子力発電所のすべての施設は、安全上の重要度に応じて耐震基準に基づき設計する。

重要な建物および構築物は、原則として直接岩盤上に設置する。

(4) 送電設備

架空電線路……電気設備の技術基準に規定されている風圧荷重が地震動による荷重を上回るため、同基準に基づき設計する。

地中電線路……終端接続箱、給油装置については「変電所等における電気設備の耐震設計指針」に基づき設計する。

洞道は、土木学会「トンネル標準示方書」等に基づき設計する。

地盤条件に応じて、可とう性のある継手や管路を採用するなど耐震性を配慮し設計する。

(5) 変電設備

機器は、変電所設備の重要度、その地域で予想される地震動などを勘案するほか、「変電所等における電気設備の耐震設計指針」に基づき設計する。

建物は、建築基準法の耐震基準に基づき設計する。

(6) 配電設備

架空電線路……電気設備の技術基準に規定されている風圧荷重が地震動による荷重を上回るため、同基準に基づき設計する。

地中電線路……地盤条件に応じて、可とう性のある継手や管路を採用するなど耐震性を配慮し設計する。

(7) 通信設備

屋内装置の設置方法については、建物の構造（柔構造または剛構造）と装置の設置階および装置の固定方法を考慮し設計する。

11. 津波対策

下表の設備区分ごとの耐浪性の基本的な考え方を踏まえ、各設備所在地域の津波による被害想定に従い、次の諸対策を実施する。

設備区分		頻度の高い津波	最大クラスの津波
区分 I	LNGタンク 石油タンク	個々の設備ごとの機能に重大な支障が生じないこと	人命に重大な影響を与えないこと
区分 II	区分 I 以外の その他の設備	個々の設備ごとの機能に重大な支障が生じないこと	設備の被害が電力の供給に与える影響の程度を考慮し、可能な範囲で被害を減じ、あるいは復旧を容易とするような軽減対策を図ること

(1) 火力発電設備

機器は、発電所設備の重要度、その地域で予想される津波浸水想定等を勘案するほか、消防法に関する技術基準等に基づいて耐浪化を進める。

(2) 原子力発電設備

原子力発電設備のすべての施設は、安全上の重要度に応じて、耐浪化を検討する。
また、重要な建物および構造物は、十分な支持性能を持つ地盤に設置する。

(3) その他の発電設備

発電所設備の重要度、その地域で予想される津波浸水想定等を勘案し、必要に応じて耐浪化を進める。

(4) 送電設備

送電線路は、必要に応じて、代替性の確保、多重化等の対策を行う。

(5) 変電設備

変電所設備の重要度、その地域で予想される津波浸水深想定等を勘案し、必要に応じて、機器のかさあげ等の対策を行う。

(6) 配電設備

地域の防災計画、浸水後の需要の有無等との整合を図り、必要に応じて、被害軽減および復旧を容易とする設備形成を考慮し設計する。

(7) 通信設備

浸冠水のおそれのある箇所は、機器のかさあげ、建物の水密化等を実施する。

第 5 節 防災業務施設および設備の整備

1. 観測・予報施設および設備

局地的気象の観測を行うことにより、ラジオ、テレビ等の気象情報を補完して万全の災害対策を図るため、必要に応じ次の諸施設および設備を整備する。

(1) 雨量，流量，風向，風速，気圧，水位および雷の観測施設および設備

(2) 潮位・波高等の観測施設および設備

2. 通信連絡設備

災害時の情報連絡，指示，報告等のため，必要に応じ次の諸設備を強化する。

(1) 無線伝送設備

a. マイクロ波無線等の固定無線設備

b. 移動無線設備

c. 衛星通信システム

(2) 有線伝送設備

a. 通信ケーブル

b. 電力線搬送設備

c. 通信線搬送設備

d. 光伝送設備等

(3) 交換設備

(4) 通信用電源設備

また，衛星携帯電話，携帯電話等の移動体通信機器の充実等，情報連絡手段の多重化に努める。

3. 連絡システム

夜間・休日等の連絡体制を強化するため，緊急連絡・安否確認システムを整備する。

4. 非常用電源設備

本社および事業所は，長時間停電に備え，災害対策活動に必要な非常用電源を確保する。

5. コンピューターシステム

コンピューターシステムについては，耐震性を確保するとともに，重要データファイルの多重化や分散保管などのバックアップ体制を整備する。

6. 水防・消防に関する施設および設備等

被害の軽減を図るため，法に基づき次の水防および消防に関する施設および設備を整備する。

(1) 水防関係

a. ダム管理用観測設備

b. ダム操作用の予備発電設備

c. 防水壁・防水扉等の浸水対策施設

d. 排水用のポンプ

e. 各種舟艇および車両等のエンジン設備

f. 警報用設備

(2) 消防関係

a. 燃料タンク消火設備，燃料タンク冷却用散水設備

b. 化学消防車，高所放水車，泡原液搬送車

- c. 消火栓，消火用屋外給水設備，水幕設備
 - d. 消火器具，消火剤
 - e. 火災報知器，非常通報設備等の通信施設および設備
7. 石油等の流出による災害を防止する施設および設備等
被害の軽減を図るため，石油コンビナート等災害防止法等に基づき，次の施設および設備等を整備する。
- (1) 防油堤，流出油防止堤，オイルフェンス展張船，ガス検知器，漏油検知器
 - (2) オイルフェンス，油処理剤，油吸着材等資機材
8. その他災害復旧用施設および設備
被害を受けた電力施設および設備の復旧を円滑に行うため，必要に応じ移動用発電設備等を整備する。

第6節 災害対策用資機材等の確保および整備

1. 災害対策用資機材等の確保
本社および事業所は，災害に備え，平常時から復旧用資材，工具，消耗品等の確保に努める。
2. 災害対策用資機材等の輸送
本社および事業所は，復旧用資材，工具，消耗品等の輸送計画を樹立しておくとともに，車両，舟艇，ヘリコプター等の輸送力確保に努める。
3. 災害対策用資機材等の整備点検
本社および事業所は，復旧用資材，工具，消耗品等については，常にその数量を把握しておくとともに，入念な点検整備を行っておく。
4. 災害対策用資機材等の広域運営
本社は，復旧用資材，工具，消耗品等の保有を効率的に行うとともに，不足した復旧用資材等の調達を迅速・容易にするため，復旧用資材の規格の統一を電力会社間で進めるほか，他電力会社，電源開発株式会社，電力広域的運営推進機関等と災害対策用資機材の相互融通のための体制を整えておく。
5. 食料等生活必需品の確保
本社および事業所は，食料，飲料水，衣料等の保有量を定め，その確保に努める。
6. 災害対策用資機材等の仮置場
非常事態下においては，復旧用資材，工具，消耗品等の仮置場に係る借用交渉の難航が予想されるため，あらかじめ公共用地等の候補地について，地方防災会議の協力を得て，非常事態下での用地確保の円滑化を図る。

第7節 電気事故の防止

1. 電気工作物の巡視，点検，調査等

電気工作物を常に法令に定める技術基準に適合するように保持し，さらに事故の未然防止を図るため，定期的に電気工作物の巡視点検（災害発生のおそれがある場合には特別の巡視）および自家用のお客さまを除く一般のお客さまの電気工作物の調査等を行い，感電事故の防止を図るほか漏電等により出火にいたる原因の早期発見とその改修に努める。

2. 広報活動

(1) 電気事故防止PR

災害による断線，電柱の倒壊・折損等による公衆感電事故の防止を図るほか，電気火災を未然に防止するため，一般公衆に対し次の事項を中心に広報活動を行う。

- a. 無断昇柱，無断工事をしないこと。
- b. 電柱の倒壊・折損，電線の断線垂下等設備の異常を発見した場合は，速やかに当社事業所に通報すること。
- c. 断線垂下している電線には絶対にさわらないこと。
- d. 浸水，雨漏りなどにより冠水した屋内配線，電気器具等は危険なため，必ず電気店等で点検してから使用すること。
- e. 屋外に避難するときは，安全器またはブレーカーを必ず切ること。
- f. 電気器具を再使用するときは，ガス漏れのないことや器具の安全を確認すること。
- g. 漏電による感電事故や電気火災を防止するため，漏電遮断器を設置すること。
- h. その他事故防止のため留意すべき事項

(2) PRの方法

電気事故防止PRについては，常日頃からテレビ，ラジオ，新聞等の報道機関およびインターネットホームページを利用するほか，パンフレット，チラシ等を作成，配布し認識を深める。

(3) 停電関連

病院等重要施設については，災害による長時間停電に起因する二次災害を未然に防止するため，自家発電設備の設置を要請する。

第3章 災害応急対策に関する事項

第1節 通報・連絡

1. 通報・連絡の経路

通報・連絡は、別表第3，別表第4および別表第5のとおりとする。

2. 通報・連絡の方法

通報・連絡は、本編第2章第5節第2項「通信連絡設備」に示す施設，設備および電気通信事業者の電話等を使用して行うこととする。

第2節 災害時における情報の収集，連絡

1. 情報の収集，報告

災害が発生した場合，事業所の対策組織の長は次に掲げる情報を迅速・的確に収集し，速やかに総本部に連絡する。

(1) 一般情報

a. 気象・地象情報

b. 一般被害情報

一般公衆の家屋被害情報および人身災害発生情報ならびに電力施設等を除く水道，ガス，交通，通信，放送施設，道路，橋梁等の公共施設を始めとする当該担当区域内全般の被害情報

c. 対外対応状況（地方公共団体の災害対策本部，官公署，報道機関，お客さま等への対応状況）

d. その他災害に関する情報（交通状況等）

(2) 当社の被害等に関する情報

a. 電力施設等の被害状況および復旧状況

b. 停電の状況

c. 復旧用資材，復旧要員等に関する情報

d. 従業員等の被災状況

e. その他被害に関する情報

2. 情報の集約

総本部は，事業所の対策組織からの被害情報等の報告および独自に国，地方公共団体等から収集した情報を集約し，総合的被害状況の把握に努める。収集した被害情報等は所管官庁に速やかに報告する。

3. 通話制限

保安通信回線を確保するために必要と認めるときは、対策組織の長は、通話制限その他必要な措置を講ずる。

また、防災体制の発令前であっても保安通信回線を確保するために必要と認めるときには、本社においては情報通信部門部長（通信システム）、事業所においては各事業所の長の判断により、通話制限その他必要な措置を講ずる。

第3節 津波からの円滑な避難

1. 避難誘導

津波避難対象地域の事業所は、津波警報等が発表された場合、構内の従業員、協力会社作業員、見学者、来訪者等に対して、本編第2章第3節により定めた安全な場所へ避難するよう、構内放送等を通じて周知する。

2. 津波からの避難

津波警報等が発表された時は、直ちに海岸から離れ、速やかに安全な場所に避難することを原則とする。

その後、津波に関する情報を把握し、津波到着までに時間的余裕があると認められる場合には、避難に要する時間を十分確保したうえで、本章第8節第2項に定める必要な安全措置等を実施する。

第4節 災害時における広報

1. 広報活動

災害発生が予測される場合、または災害が発生した場合は、停電による社会不安の除去のため、電力施設被害状況および復旧状況についての広報を行う。

また、公衆感電事故、電気火災を防止するため本編第2章第7節第2項に定める広報活動を行う。

2. 広報の方法

広報については、テレビ、ラジオ、新聞等の報道機関およびインターネットホームページを利用するほか、状況に応じ、広報車等により行う。

第5節 要員の確保

1. 対策要員の確保

(1) 夜間、休日に災害発生のおそれがある場合、あらかじめ定められた各対策要員は、気象、地象情報その他の情報に留意し、防災体制の発令に備える。

(2) 防災体制が発令された場合は、対策要員は速やかに所属する対策組織に出動する。

なお、担当区域内に震度6弱以上（一部の災害対策要員については震度5弱以上）の地震が発生した場合、従業員は、呼集を待つことなく、あらかじめ定められた基準に基づき所属事業所に参集する。

(3) 交通途絶等により所属事務所に出勤できない従業員は、最寄りの事業所に出動し、所属事業所に連絡しその指示に従う。

(4) 前(2)および(3)において、津波により避難が必要となる事業所については、大津波警報・津波警報が解除され津波のおそれなくなった後に出動または参集するものとする。

2. 復旧要員の広域運営

他電力会社、電源開発株式会社、電力広域的運営推進機関等と復旧要員の相互応援のための体制を整えておくとともに、復旧要員の応援を必要とする事態が予測され、または発生したときは応援の要請を行う。

第6節 災害時における復旧用資材の確保

1. 調 達

対策組織の長は、予備品、貯蔵品等の在庫量を確認し、調達を必要とする復旧用資材は、次のいずれかの方法により可及的速やかに確保する。

(1) 現地調達

(2) 対策組織相互の流用

(3) 他電力会社等からの融通

2. 輸 送

復旧用資材の輸送は、原則としてあらかじめ要請する協力会社の車両、舟艇、ヘリコプター等により行う。

3. 復旧用資材置場等の確保

復旧用資材置場および仮設用用地が緊急に必要なもの、それらの確保が困難と思われる場合は、地方公共団体の災害対策本部に依頼して、この迅速な確保を図る。

第7節 災害時における電力の融通

災害が発生し、電力需給に著しい不均衡が生じ、それを緩和することが必要であると認めた場合、総本部は、電力広域的運営推進機関の指示等に基づく電力の緊急融通により需給状況の改善を図る。

第8節 災害時における危険予防措置

1. 要請に基づく措置

電力需要の実態に鑑み、災害時においても原則として供給を継続するが、警察、消防機関等から要請があった場合等には、対策組織の長は、送電停止等適切な危険予防措置を講ずる。

2. 津波来襲に備えた措置

(1) 大津波警報・津波警報が発表され避難が必要となる場合、各電力施設においては、津波からの避難に要する時間を考慮し、従業員、協力会社作業員等の安全を確保したうえ、可能な範囲で、以下の安全措置ならびに緊急点検および巡視を実施する。

a. 安全措置

- (a) 高圧ガス，危険物設備，燃料油関係漏洩防止措置
- (b) 津波・高潮対策用設備（防潮扉，角落し等）の閉鎖
- (c) 作業用電力，エンジン類の停止，火気使用の禁止

b. 緊急点検および巡視

- (a) 転倒または移動するおそれのある設備の固定状況
- (b) 非常用電源設備，消火設備等の巡視点検

(2) 大津波警報・津波警報が発表され避難が必要となる場合、津波避難対象地域内の仕掛かり工事および作業中の電力施設においては、工事および作業を中断するとともに、津波からの避難に要する時間を考慮し、従業員、協力会社作業員等の安全を確保したうえ、前(1)a.およびb.に準じた措置を実施する。

第9節 災害時における自衛隊の派遣要請

被害が極めて大きく、担当区域内の工事力に余力がない場合、または工事力を動員してもなお応援を必要とする場合には、対策組織の長は、被害地域の県知事に対して、自衛隊の派遣を要請する。

第10節 災害時における応急工事

1. 応急工事の基本方針

災害に伴う応急工事については、恒久的復旧工事との関連および情勢の緊急度を勘案して、二次災害の防止に配慮しつつ、迅速かつ適切に実施する。

2. 応急工事基準

災害時における具体的応急工事については、災害復旧応援マニュアル、応急復旧工法マニュアル等の手順・工法に基づき、次の基準により実施する。

(1) 水力・火力・原子力発電設備

共通機器，流用可能備品，貯蔵品を活用した応急復旧措置を行う。

(2) 送電設備

ヘリコプター，車両等の機動力の活用および予備品・貯蔵品の活用により，迅速・確実な復旧措置を行う。

(3) 変電設備

機器損壊事故に対し，系統の一部変更または移動用変圧器等の活用による応急措置で対処する。

(4) 配電設備

ヘリコプター，車両等の機動力の活用により，迅速・確実な復旧措置を行う。

(5) 通信設備

可搬型電源，衛星通信システム，移動無線機等の活用により通信連絡手段を確保する。

3. 災害時における安全衛生

作業は，通常作業に比べ悪条件のもとで行われるので，安全衛生については，十分配慮して実施する。

第11節 ダムの管理

1. 管理方法

ダムの地域環境，重要度および河川の状況を考慮して，平常時および洪水時の管理方法を定め，運用の万全を期する。

2. 洪水時の対策

洪水が予想される時は，雨量，水位等の早期把握と出水量の的確予測に努め，機械器具，観測，警報施設の点検整備を行う。

3. 通知・通報

ダム放流を開始する前に，関係官庁，地方公共団体等に通知するとともに，一般に周知するため立札による掲示を行うほか，サイレン，スピーカーの吹鳴および必要に応じ巡回により警告する。

4. ダム放流

ダム操作規程またはダム管理規程に基づいて，下流水位が急上昇しないように，ゲートを操作して放流を行う。また，必要に応じ，河川パトロールも実施する。

5. 管理の細目

ダム，せき，水門等の管理の細目については，水力発電所土木工作物維持・運用要則，ダムごとのダム操作規程等により定める。

第4章 災害復旧に関する事項

第1節 復旧計画

1. 対策組織は設備ごとに被害状況を把握し、次に掲げる項目を明らかにした復旧計画をたてる
と同時に、総本部に速やかに報告する。
 - (1) 復旧応援要員の必要の有無
 - (2) 復旧要員の配置状況
 - (3) 復旧用資材の調達
 - (4) 復旧作業の目標・日程
 - (5) 仮復旧完了見込み
 - (6) 宿泊施設等の手配
 - (7) その他必要な事項
2. 総本部は、各対策組織からの報告に基づき、復旧計画について総合調整を行うとともに各対策組織に対して必要な指示を行う。

第2節 復旧順位

復旧計画の策定および実施にあたっては、災害状況、各施設および設備の被害状況ならびに被害復旧の難易度を勘案して、供給上復旧効果の最も大きいものから復旧を行うことを基本とする。

なお、原則として、病院、交通・通信・報道機関、水道・ガス・官公庁等の公共機関、避難所、その他重要施設への供給設備を優先的に復旧する。

第3編 南海トラフ地震防災対策推進計画

第1章 防災体制の確立

第1節 防災体制

1. 防災体制の区分

南海トラフ地震が発生した場合（以下「非常事態」という。）に対処するための防災体制は、次の区分による。

非常事態の情勢	防災体制の区分
災害が発生し、応急対策を実施する必要がある場合	非常体制
甚大な災害が発生し、復旧に相当の時間を要するなど社会的影響が非常に大きい場合	特別非常体制

2. 対策組織

第2編一般防災業務計画 第1章第1節第2項に準ずる。

第2節 対策組織の運営

第2編一般防災業務計画 第1章第2節に準ずる。

第3節 社外機関との協調

第2編一般防災業務計画 第1章第3節に準ずる。

第2章 災害予防に関する事項

第1節 防災教育

南海トラフ地震に伴い発生すると予想される地震動および津波に関する知識、南海トラフ地震が発生した場合の行動・役割等に関して、第2編一般防災業務計画 第2章第1節に準じて教育を行い、南海トラフ地震に対する認識を深める。

第2節 防 災 訓 練

国が指定する南海トラフ地震防災対策推進地域内の事業所においては、南海トラフ地震における地方自治体の被害想定を踏まえた情報伝達訓練・避難訓練等を年1回以上実施するよう努める。

また、国および地方公共団体等が実施する防災訓練には積極的に参加する。

第3節 津波からの避難対策

南海トラフ地震に伴い発生する巨大な津波により避難が必要となることが想定される地域（南海トラフ地震防災対策推進地域において、市町村が定める津波防災地域づくりの推進計画区域をいう。以下「南海トラフ地震津波避難対象地域」という。）内の事業所においては、避難場所、避難経路および避難方法を定め、津波が来襲した場合の備えに万全を期すよう努める。

第4節 電力設備の災害予防措置に関する事項

1. 水害対策
第2編一般防災業務計画 第2章第4節第1項に準ずる。
2. 塩害対策
第2編一般防災業務計画 第2章第4節第3項に準ずる。
3. 高潮対策
第2編一般防災業務計画 第2章第4節第4項に準ずる。
4. 火災・爆発・油流出等の対策
第2編一般防災業務計画 第2章第4節第8項に準ずる。
5. 地震対策
第2編一般防災業務計画 第2章第4節第10項に準ずる。
6. 津波対策
第2編一般防災業務計画 第2章第4節第11項に準ずる。

第5節 防災業務施設および設備の整備

第2編一般防災業務計画 第2章第5節に準ずる。

第6節 災害対策用資機材等の確保および整備

第2編一般防災業務計画 第2章第6節に準ずる。

第7節 電気事故の防止

第2編一般防災業務計画 第2章第7節に準ずる。

第3章 災害応急対策に関する事項

第1節 通報・連絡

第2編一般防災業務計画 第3章第1節に準ずる。

第2節 災害時における情報の収集、連絡

第2編一般防災業務計画 第3章第2節に準ずる。

第3節 津波からの円滑な避難

1. 避難誘導

南海トラフ地震津波避難対象地域の事業所は、津波警報等が発表された場合、構内の従業員、協力会社作業員、見学者、来訪者等に対して、本編第2章第3節により定めた安全な場所へ避難するよう、構内放送等を通じて周知する。

2. 津波からの避難

津波警報等が発表された時は、直ちに海岸から離れ、速やかに安全な場所に避難することを原則とする。

その後、津波に関する情報を把握し、津波到着までに時間的余裕があると認められる場合には、避難に要する時間を十分確保したうえで、本章第8節第2項に定める必要な安全措置等を実施する。

第4節 災害時における広報

第2編一般防災業務計画 第3章第4節に準ずる。

第5節 要員の確保

第2編一般防災業務計画 第3章第5節に準ずる。

第6節 災害時における復旧用資材の確保

第2編一般防災業務計画 第3章第6節に準ずる。

第7節 災害時における電力の融通

第2編一般防災業務計画 第3章第7節に準ずる。

第8節 災害時における危険予防措置

1. 要請に基づく措置

第2編一般防災業務計画 第3章第8節第1項に準ずる。

2. 津波来襲に備えた措置

(1) 大津波警報・津波警報が発表され避難が必要となる場合、各電力施設においては、津波からの避難に要する時間を考慮し、従業員、協力会社作業員等の安全を確保したうえで、可能な範囲で、以下の安全措置ならびに緊急点検および巡視を実施する。

a. 安全措置

- (a) 高圧ガス，危険物設備，燃料油関係漏洩防止措置
- (b) 津波・高潮対策用設備（防潮扉，角落し等）の閉鎖
- (c) 作業用電力，エンジン類の停止，火気使用の禁止

b. 緊急点検および巡視

- (a) 転倒または移動するおそれのある設備の固定状況
- (b) 非常用電源設備，消火設備等の巡視点検

(2) 大津波警報・津波警報が発表され避難が必要となる場合、南海トラフ地震津波避難対象地域内の仕掛かり工事および作業中の電力施設においては、工事および作業を中断するとともに、津波からの避難に要する時間を考慮し、従業員、協力会社作業員等の安全を確保したうえで、前(1)a. および b. に準じた措置を実施する。

第9節 災害時における自衛隊の派遣要請

第2編一般防災業務計画 第3章第9節に準ずる。

第 10 節 災害時における応急工事

第 2 編一般防災業務計画 第 3 章第 10 節に準ずる。

第 4 章 災害復旧に関する事項

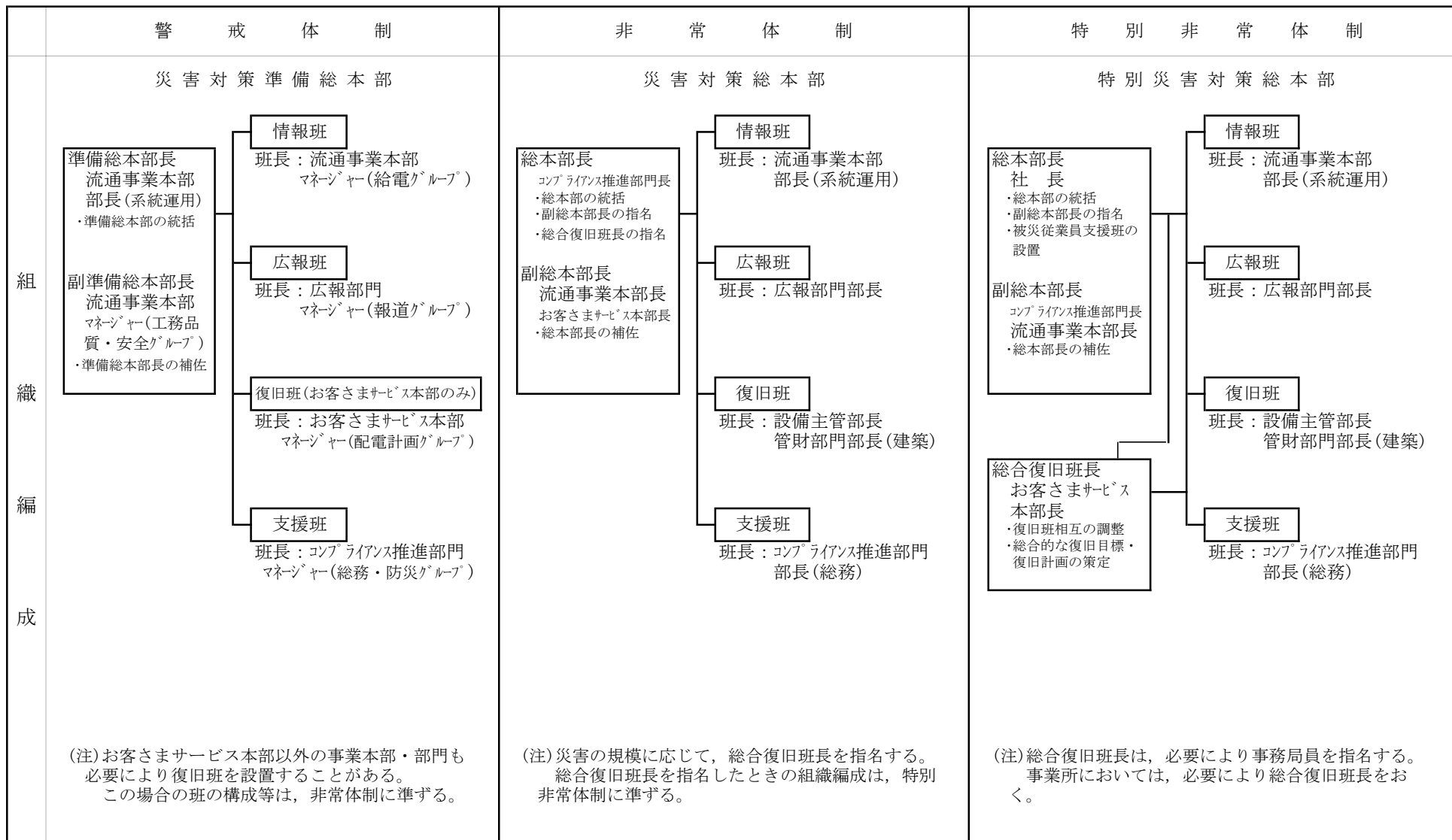
第 1 節 復 旧 計 画

第 2 編一般防災業務計画 第 4 章第 1 節に準ずる。

第 2 節 復 旧 順 位

第 2 編一般防災業務計画 第 4 章第 2 節に準ずる。

本社における各体制の組織編成および本部長・副本部長・総合復旧班長の役割

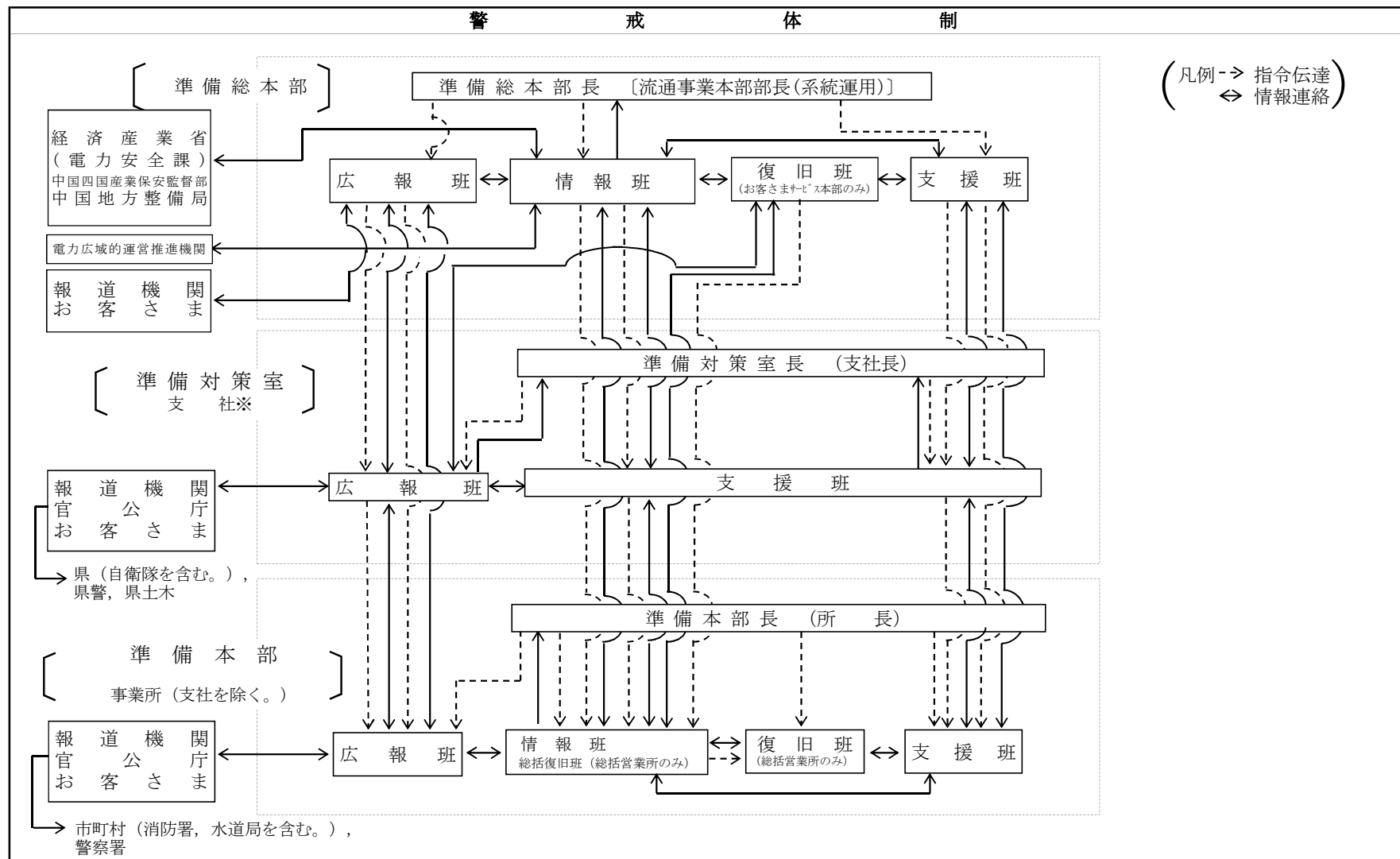


本 社 に お け る 防 災 体 制 下 の 各 班 の 任 務

別表第2

	各 班 の 任 務				
	情 報 班	広 報 班	復 旧 班	支 援 班	総合復旧班長事務局
情報収集・報告	<ul style="list-style-type: none"> ・ 気象情報、停電状況、事故状況、設備被害、復旧状況、復旧目標等の集約・連絡・報告 ・ 各班情報の総合とりまとめ ・ 経済産業省(電力安全課)、内閣府、中国四国産業保安監督部、中国地方整備局、電力広域的運営推進機関との対応・報告 ・ 本部の運営・記録 	<ul style="list-style-type: none"> ・ お客さま対応・報道対応状況等の集約および報告 	<ul style="list-style-type: none"> ・ 復旧対応に必要な設備被害・復旧状況の把握および報告 	<ul style="list-style-type: none"> ・ 復旧資機材の調達・輸送情報の集約および報告 	<ul style="list-style-type: none"> ・ 復旧班、支援班との連絡・記録 ・ 総合的な復旧目標・復旧計画の策定に関する事務
復旧対応			<ul style="list-style-type: none"> ・ 復旧目標・復旧計画の調整 ・ 本部間の復旧資機材、要員に関する関係事業所本部間の調整 ・ 応急対策、復旧方法等の技術的指導 <ul style="list-style-type: none"> ・ 助言 ・ 部門間・他電力会社等への復旧要員応援要請 	<ul style="list-style-type: none"> ・ 復旧資機材の確保、輸送手段の確保 ・ 他電力会社等への復旧資機材応援要請 ・ 官公庁への応援要請 ・ 建物被害の復旧対応および車両修理手配 ・ 社宅、寮、自宅居住者の家屋被害復旧対応 	
お客さま対応		<ul style="list-style-type: none"> ・ お客さま関係対応（電話対応ほか） ・ お客さま対応要員に関する関係事業所本部間の調整 			
報道対応		<ul style="list-style-type: none"> ・ 報道資料の関係事業所本部間との調整および報道機関への発表、対応 			
活動支援				<ul style="list-style-type: none"> ・ 本部の設営および運営の支援 ・ 宿舍・食料等対策要員の支援 ・ 従業員・応援者の健康管理 ・ 従業員と家族間の安否状況連絡 ・ 防疫対策 	

防災体制下の情報・指令伝達経路

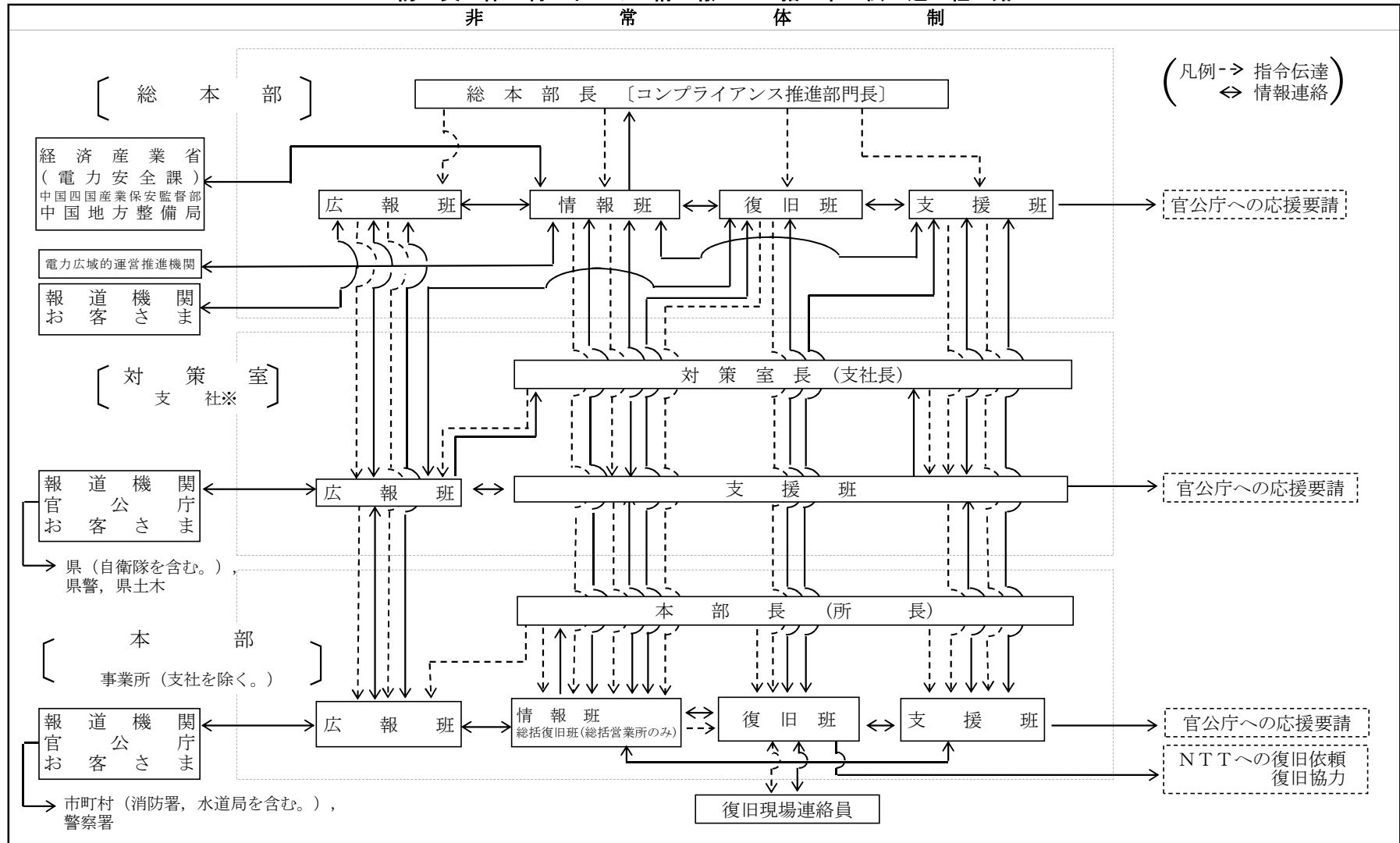


(注) 経済産業省 (電力安全課) をはじめ中央各府省庁ならびに関係箇所は東京支社が対応する。

※ 広島県内は支社の役割を総本部が行う。

防災体制下の情報・指令伝達経路

非常体制

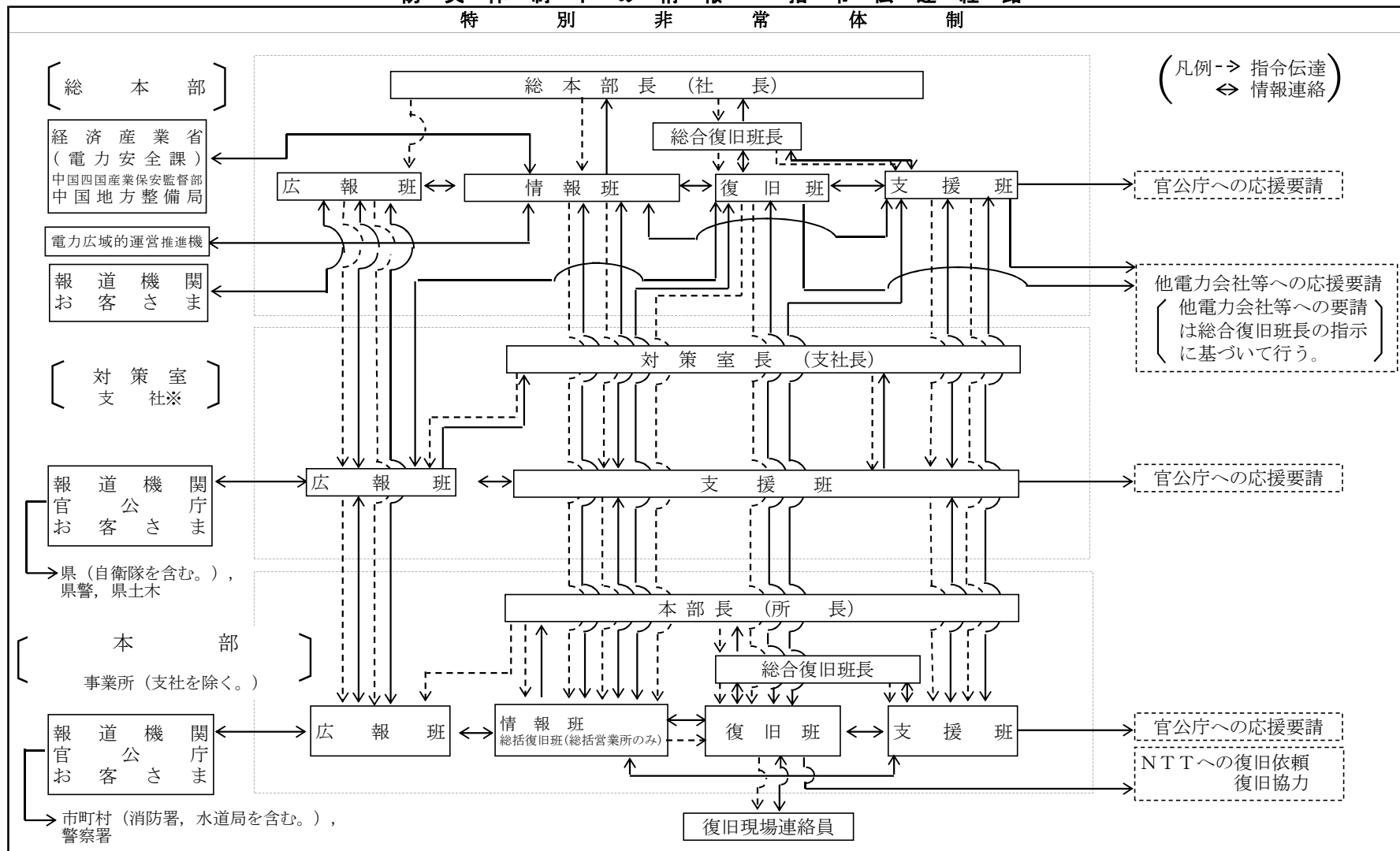


(注) 経済産業省(電力安全課)をはじめ中央各府省庁ならびに関係箇所は東京支社が対応する。

※ 広島県内は支社の役割を総本部が行う。

防災体制下の情報・指令伝達経路

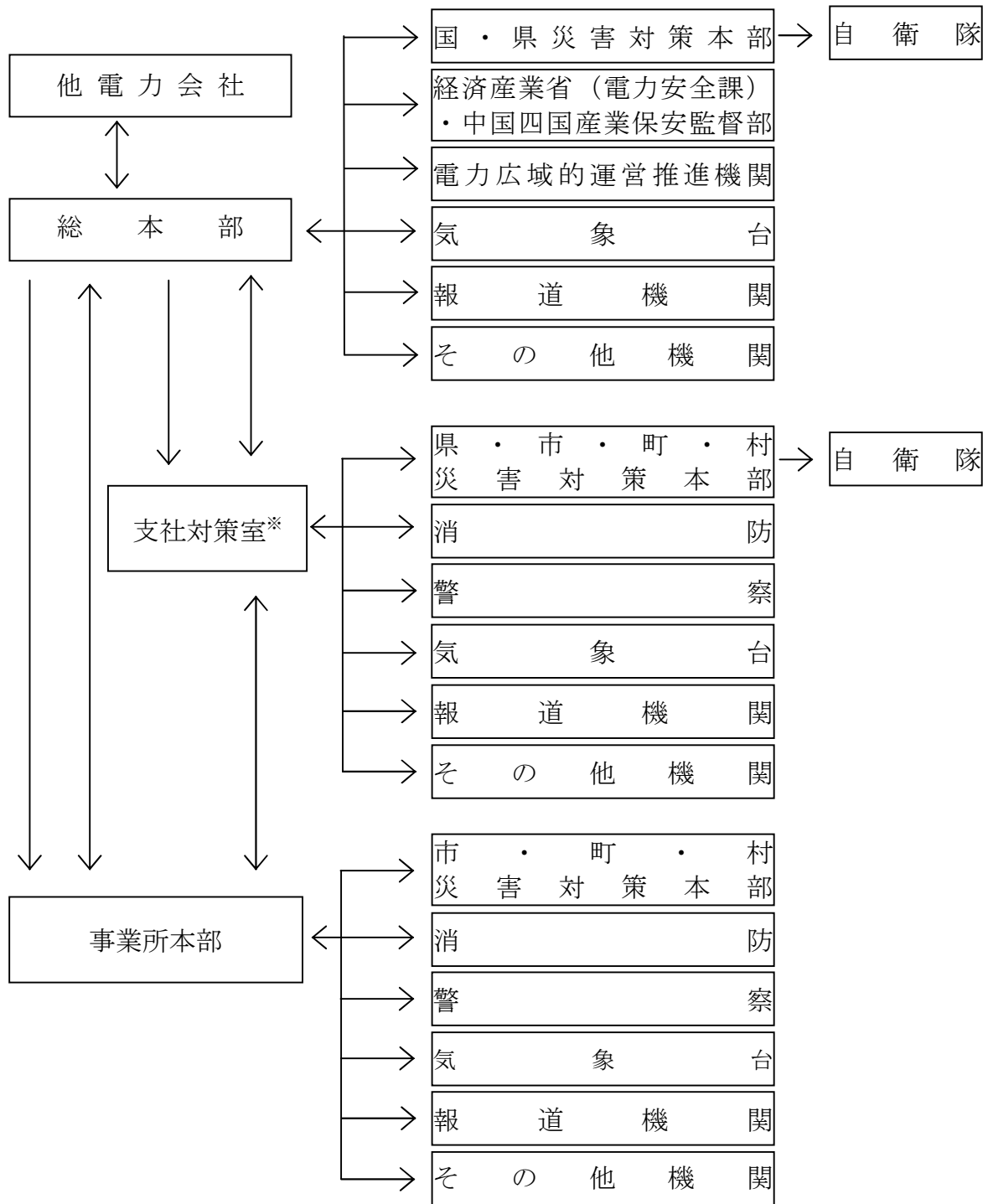
別表第3-3



(注) 経済産業省 (電力安全課)をはじめ中央各府省庁ならびに関係箇所は東京支社が対応する。

※ 広島県内は支社の役割を総本部が行う。

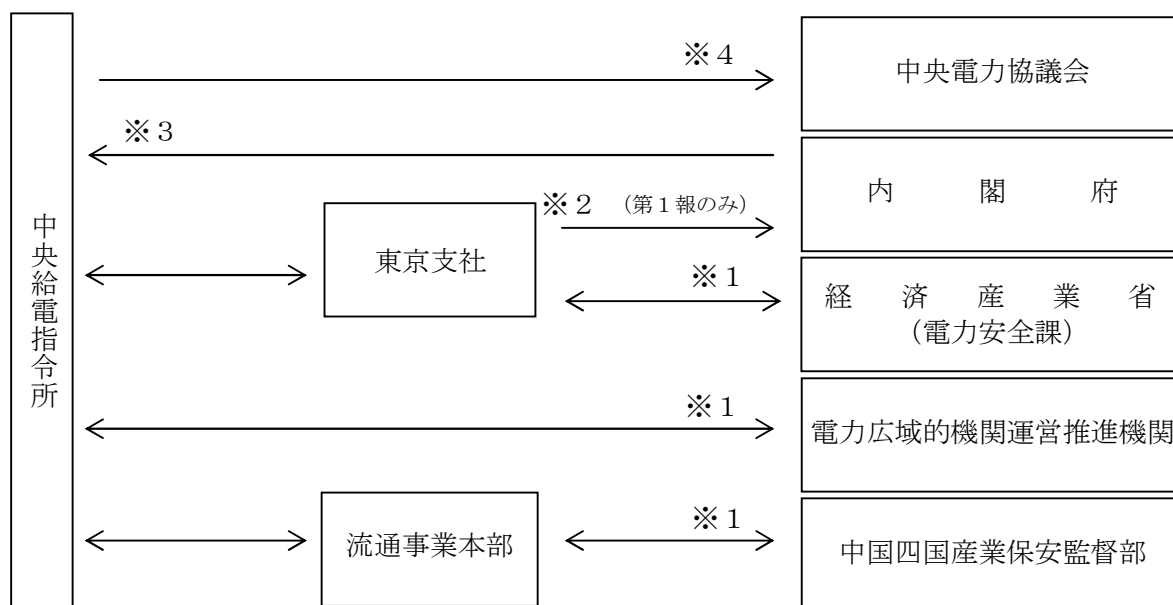
対策組織が設置された場合の防災関係機関との対応



(注) 経済産業省（電力安全課）をはじめ中央各府省庁ならびに関係箇所は東京支社が対応する。

※ 広島県内は、支社対策室の役割を総本部が行う。

大規模地震および大規模停電等発生時の情報連絡



- ※1 震度 5 弱以上の地震が発生した場合、速やかに連絡する。
震度 4 以下の地震で、停電または主要電気工作物に被害が発生した場合（社会的影響を及ぼした事故に限る）、速やかに連絡する。
100 万 kW 以上の停電または需要減少があった場合、30 分以内（目標）に連絡する。
- ※2 震度 5 弱以上の地震が発生した場合、速やかに連絡する。
震度に関わらず 100 万 kW 以上の需要減少が発生した場合、30 分以内（目標）に連絡する。
- ※3 大地震発生時の地震情報について、内閣府から連絡を受ける。
- ※4 地震により 100 万 kW 以上の需要減少が発生した場合、速やかに連絡する。

(沿 革)

昭和 38 年 9 月	作 成
昭和 45 年 11 月	一部修正
昭和 48 年 5 月	一部修正
昭和 49 年 12 月	一部修正
昭和 57 年 9 月	一部修正
平成 5 年 2 月	一部修正
平成 7 年 2 月	一部修正
平成 8 年 5 月	一部修正
平成 10 年 4 月	一部修正
平成 12 年 6 月	一部修正
平成 13 年 10 月	一部修正
平成 16 年 6 月	一部修正
平成 18 年 6 月	一部修正
平成 20 年 5 月	一部修正
平成 26 年 11 月	一部修正
平成 28 年 2 月	一部修正