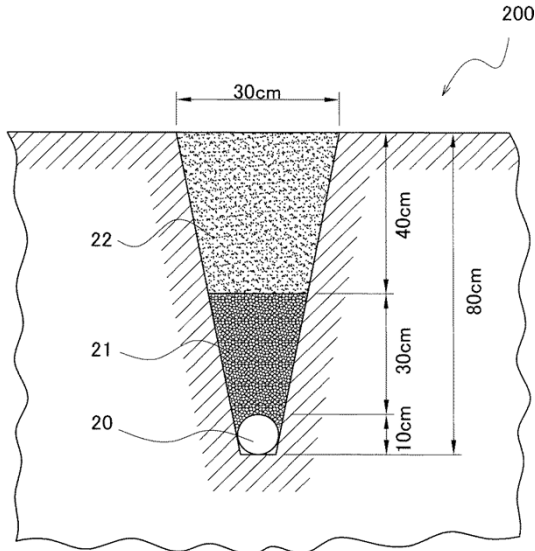


特許番号	特許第4817787号
発明の名称	土壤改良粒状物

<特許分析>

課題	農業資材として耐久性を有する暗渠疎水材を提供する。
解決方法	加圧流動床複合発電方式の火力発電所から発生する石炭灰を用いて、農業資材として耐久性を有する暗渠疎水材を開発した。
基本機能	<p>農業資材として開発された暗渠疎水材は耐久性を有している。</p> 
訴求ポイント	耐久性を有する暗渠疎水材を農業用資材として提案できる。

<特許の活用範囲拡大検討>

活用業種	農業、圃場整備事業者
活用シーン	農場整備で農業用資材として活用する。