

別紙

島根原子力発電所の外部電源の信頼性確保に係る実施状況報告書

平成23年 5月

中国電力株式会社

目 次

1. 概要
2. 島根原子力発電所への電力供給に影響を与え得る電力系統の供給信頼性に関する分析・評価
 - (1) 電力供給系統構成
 - (2) 電力系統の供給信頼性に関する分析・評価
3. 島根原子力発電所に施設されている全ての送電回線の各号機への接続
 - (1) 現在の接続状況
 - (2) 検討条件
 - (3) 検討結果および妥当性確認
 - (4) 実施時期
4. 島根原子力発電所の電源線の送電鉄塔に関する耐震性および地震による基礎の安定性等の評価
 - (1) 送電設備の耐震性について
 - (2) 東北地方太平洋沖地震での送電鉄塔の被害実態と推定原因
 - (3) 送電鉄塔の耐震性および基礎の安定性の評価
5. 島根原子力発電所における開閉所等の電気設備の津波影響防止対策
 - (1) 考慮する浸水高さ
 - (2) 開閉所等の電気設備への津波影響防止対策
6. まとめ

1. 概要

平成23年4月7日に発生した宮城県沖の地震により、東北電力株式会社管内において広域にわたる停電が発生し、東通原子力発電所等において一時的に外部電源の喪失が発生した。この事象の原因については、電力系統の一部における地絡事故を発端として、原子力発電所等への外部電源を供給する電力系統の停止に至ったことから、電力系統の信頼性に課題が生じた。

このため、平成23年4月15日に経済産業省原子力安全・保安院指示文書「原子力発電所の外部電源の信頼性確保について（指示）（平成23・04・15原院第3号）」が発出されており、指示内容は以下の4項目である。

- (1) 地震等による供給支障等により原子力発電所等の外部電源に影響を及ぼす事態が生じることに関して、原子力発電所等への電力供給に影響を与え得る電力系統の供給信頼性について分析及び評価するとともに、当該分析及び評価を踏まえ、当該原子力発電所等への電力の供給信頼性を更に向上させるための対策（原子力発電所内電源の強化を含む。）を検討すること。
- (2) 原子力発電所の各号機の電力供給の信頼性向上に資するよう、複数の電源線に施設されている全ての送電回線を各号機に接続し、電力供給を可能とすること。
- (3) 原子力発電所の電源線の送電鉄塔について、耐震性、地震による基礎の安定性等に関して評価を行い、その結果に基づいて必要な補強等の対応を行うこと。
- (4) 原子力発電所等の開閉所等の電気設備について、屋内施設としての設置、水密化など、津波による影響を防止するための対策を講じること。

本書は、本指示内容に照らし、島根原子力発電所の外部電源の信頼性確保対策について、その実施状況を報告するものである。

なお、建設中の島根原子力発電所3号機（以下、「3号機」という）についても、今回の評価対象に含めている。

2. 島根原子力発電所への電力供給に影響を与え得る電力系統の供給信頼性に関する分析・評価

(1) 電力供給系統構成（添付資料－1）

当社の最上位電圧階級である 500kV 系統は、東西にわたってはしご状の基幹系統を構築し、ループ運用するとともに、関西電力と 500kV 送電線 2 ルート（4 回線）で 2 地点、九州電力と 500kV 送電線 1 ルート（2 回線）で 1 地点、四国電力と 500kV 送電線 1 ルート（2 回線）で 1 地点、それぞれ隣接会社の 500kV 系統と連系しているため、電力系統として高い供給信頼性を確保している。

島根原子力発電所 1 号機（以下、「1 号機」という）および島根原子力発電所 2 号機（以下、「2 号機」という）へは、はしご状の 500kV 系統の一部である日野変電所と 500kV 北松江幹線により接続された北松江変電所を供給源とし、外部電源を供給している。また、北松江変電所への予備供給ルートとして、220kV 山陰幹線・松江連絡線を備えており、島根原子力発電所（以下、「発電所」という）への電力供給系統は、高い供給信頼性を確保している。

供給源の変電所から発電所までの電力系統については、安全規制上の要求である「外部電源系は 2 回線以上の送電線により電力系統に接続された設計であること」を満足するように、1 号機、2 号機および 3 号機とも、表－1 の回線数を確保するとともに、非常用ディーゼル発電機（以下、「非常用 DG」という）を備えている。

表－1 発電所の外部電源確保のための系統

| | | |
|---------|------|-------------------------------------|
| 1, 2 号機 | 主回線 | 220kV 送電線 1 ルート 2 回線 (第二島根原子力幹線) |
| | 予備回線 | 66kV 送電線 1 ルート 1 回線 (鹿島支線) |
| 3 号機 | 主回線 | 500kV 送電線 1 ルート 2 回線 (島根原子力幹線) |
| | 予備回線 | 220kV 送電線 1 ルート 2 回線 (第二島根原子力幹線) |

(2) 電力系統の供給信頼性に関する分析・評価

上記 2.(1)において、当社の 500kV 系統が高い供給信頼性を確保していることを述べたが、発電所への外部電源に影響を与え得る電力系統の供給信頼性について、以下の 3 ケースの想定事象で分析・評価を行う。

a. 想定事象

① 超過酷ケース（極めて稀頻度）

1 箇所の変電所の機能喪失（全停電）

② 過酷ケース（稀頻度）

1 箇所の変電所における 1 つの電圧階級の全母線停電。

なお、平成 23 年 4 月 7 日に発生した宮城県沖地震での原子力発電所等における外部電源喪失の原因は、本ケースの 1 変電所 1 電圧階級の設備事故に相当する。

③ その他

上記①②以外（送電線の 1 ルート断事故）

b. 評価基準

前述の全てのケースにおいて、以下のいずれかに該当する場合は、「発電所への電力供給系統は、供給信頼性を確保できている」と評価する。

- ・外部電源の喪失を伴わないこと。
- ・系統切替により速やかに外部電源を回復できること*。

c. 島根原子力発電所に係わる電力系統の供給信頼性についての分析・評価

(a) 日野変電所から基幹系統側の評価

当社の最上位電圧階級である 500kV 系統は、はしご状に系統を構築・ループ運用しているため、北松江変電所および日野変電所を除く変電所が機能喪失した場合（超過酷ケース）においても、常に別方向からの供給ルートを確認でき、発電所の外部電源が喪失することはない。このため、電力系統の供給信頼性は十分確保できていると評価する。

(b) 日野変電所から発電所までの評価

日野変電所から発電所までの電力系統については、2.(2) a のいずれのケースを想定した場合においても、必要に応じ系統切替を行うことにより 2.(2) b の評価基準を満足することから、電力系統の供給信頼性は十分確保できていると評価する。

なお、外部電源の供給源である北松江変電所の機能喪失を想定した場合（超過酷ケース）においても、発電所の外部電源は一時的に喪失するが、次の 3.項で記述する国からの指示事項(2)への対策実施を前提に、北松江変電所を経由しないバックアップ送電線である 220kV 山陰幹線から松江変電所を経由させる系

* 万一、発電所において全交流電源が喪失した場合においても、原子炉隔離時冷却系による原子炉内への注水が 8 時間以上継続実施されることから、これと比較して短時間で外部電源を復旧できる場合、外部電源の供給信頼性が確保されていると評価する。

統切替により，発電所への外部電源の供給が可能である（系統切替所要時間は 30 分程度）。

3. 島根原子力発電所に施設されている全ての送電回線の各号機への接続（添付資料－2）

発電所では，これまでもアクシデントマネジメント対策として，緊急時には各号機間で電力が融通可能となるような電源構成を整備していたが，ここでは送電線からの供給信頼性を更に向上させる目的で，全ての送電線を各号機に接続する対策を検討する。

（1）現在の接続状況

全ての送電線と各号機の接続状況を確認し，下記 a, b に纏めた。

なお，接続状況は，全ての送電線と非常用所内高压母線（以下，「非常用母線」という）とが，変圧器，遮断器等を介して電氣的に接続できる回路構成であるか確認した。

a. 1, 2号機の接続状況

220kV 送電線（2回線），66kV 送電線（1回線）の計3回線が1, 2号機に接続されているが，500kV 送電線（2回線）には接続されていない。

b. 3号機の接続状況

500kV 送電線（2回線），220kV 送電線（2回線）が接続されているが，66kV 送電線（1回線）には接続されていない。

表－2 全ての送電線の各号機への接続状況

| | 1号機 | 2号機 | 3号機 |
|-----------|-----|-----|-----|
| 500kV 送電線 | － | － | ○ |
| 220kV 送電線 | ○ | ○ | ○ |
| 66kV 送電線 | ○ | ○ | － |

< 凡例 > ○：接続されている ー：接続されていない（対策要）

以上より，1, 2号機については 500kV 送電線からの受電，また3号機については 66kV 送電線からの受電が可能となる対策を実施する必要がある。

（2）検討条件

500kV 送電線から1, 2号機非常用母線への受電，また 66kV 送電線から3号機非常用母線への受電を可能とするため，1, 2号機と3号機の非常用母線同士の連絡ならびに予備変圧器と3号機の非常用母線の連絡について検討した。

なお、検討にあたっては、信頼性向上の観点から、以下を条件に実施した。

- ・非常用母線までの送電線との接続回路は、既設と同等の設備構成（開閉所から変圧器、遮断器、母線等）とすること。
- ・非常用母線への接続においては、母線故障時には確実に分離でき、非常用母線間で相互に影響を及ぼさないこと。

(3) 検討結果および妥当性確認

a. 回路構成

(a) 500kV 送電線から 1, 2 号機への受電ルート

500kV 送電線から 3 号機の主変圧器および所内変圧器を経由し、3 号機非常用母線から 1, 2 号機の非常用母線へ給電する。

(b) 66kV 送電線から 3 号機への受電ルート

66kV 送電線から予備変圧器を経由し、3 号機の非常用母線に給電する。

b. 送電線の給電能力の妥当性確認

上記 a.における回路構成について、送電線の受電能力の妥当性を確認した。

(a) 500kV 送電線から 1, 2 号機への受電

この受電ルートにおける各電気設備の容量は、以下である。

- ・ 3 号機用主変圧器の定格容量 : 1470MVA
- ・ 3 号機用所内変圧器の定格容量 : 100MVA
- ・ 3 号機用常用母線の定格容量 : 46MVA
- ・ 3 号機用非常用母線の定格容量 : 28MVA

上記は、いずれも緊急安全対策報告書記載の更なる信頼性向上対策として設置する緊急用発電機の容量(12MVA 級 2 台, 計 24MVA) 以上であり、供給能力に問題はない。

(b) 66kV 送電線から 3 号機への受電

この受電ルートにおける予備変圧器の定格容量は、25MVA である。よって、緊急安全対策報告書記載の更なる信頼性向上対策として設置する緊急用発電機の容量(12MVA 級 2 台, 計 24MVA) 以上であり、供給能力に問題はない。

c. 運用面の検討

上記 a.の回路構成に対し、新規に設置する遮断器等については、通常時「開放」運用とし、通常的外部電源の受電および非常用 DGからの給電が期待できない場合のバックアップとして、手動に

より「投入」操作を行う。また、当該連絡回路構築にあたっては、必要に応じ高台に設置する緊急用発電機の電源盤を介するものとし、緊急時の確実な操作が可能となるよう配慮する。

(4) 実施時期

上記(3)a.の回路構成の実現にあたっては、比較的長距離かつ大容量のケーブルを布設することに加え、非常用母線に遮断器を追加するなどの工事を実施する必要がある。

よって、プラントの安全性を確保するために、1, 2号機については定期検査に合わせて順次実施していくこととする。

今後のスケジュールについては、表-3のとおり。

表-3 今後のスケジュール

| 対応内容 | H23年度 | | | | H24年度 | | | |
|---------------------|----------|----|---------|----|-------|----|----|----|
| | 1Q | 2Q | 3Q | 4Q | 1Q | 2Q | 3Q | 4Q |
| 全ての送電系統の 各号機への接続 | 対策検討, 設計 | | | | | | | |
| | | | 資材調達・工事 | | | | | |

(注) 本工程は、許認可手続きを含まない最短スケジュールである。

4. 島根原子力発電所の電源線の送電鉄塔に関する耐震性および地震による基礎の安定性等の評価

(1) 送電設備の耐震性について

「防災基本計画」(平成7年7月 中央防災会議決定)に基づき、「電気設備防災対策検討会」(資源エネルギー庁長官の私的検討会)の報告書(平成7年11月24日)において、下記の通り送変電設備の耐震性確保に関する基本的考え方が示されている。

- ・ 一般的な地震動に際し、
個々の設備毎に機能に重大な支障が生じないこと
- ・ 高レベルの地震動に際しても、
著しい(長期的かつ広範囲)供給支障が生じないよう、代替性の確保、多重化等により総合的にシステムの機能が確保されること

また、報告書では、兵庫県南部地震における地震動や被害の程度が設計で想定した範囲内かどうかの分析を行うとともに、被害実態を踏まえた実証的な検討を併せて行い、現行の耐震性についての妥当性に関する検討が行われた。

この検討の結果、現行設計基準は、各電気設備が確保すべき耐震性を規定するものとして妥当であると評価された。すなわち、各電気設備の現行設計基準は、一般的な地震動に際して機能に重大な支障が生じない耐震性を確保するとともに、高レベルの地震動に際しても著しい（長期的かつ広範囲）供給支障が生じることのないよう、代替性の確保、多重化等により、総合的にシステムの機能を確保するものであることが確認されている。

(2) 東北地方太平洋沖地震（以下、「今回の地震」という）での送電鉄塔の被害実態と推定原因

a. 被害実態

- ・原子力発電所の電源線およびそれ以外の送電線を含め、鉄塔倒壊は1基（津波による倒壊は除く）であった。
- ・送電鉄塔に設置されている、支持がいしの折損が多数発生し、送電線によっては、折損した支持がいしと一緒に垂れ下がった電線が、鉄塔と接触する等して送電不能となる事象が発生した。

b. 推定原因

- ・鉄塔倒壊の原因は、隣接地の大規模な盛土が地震動により崩壊し、鉄塔敷地になだれ込み、その土圧により倒壊したものと推定する。
- ・支持がいしの折損については、地震動による大きな曲げ荷重が作用したものと推定する。

(3) 送電鉄塔の耐震性および基礎の安定性の評価

4.(1)で述べたこれまでの評価に加え、4.(2)で述べた今回の地震における被害実態を踏まえ、原子力発電所の電源線（具体的には表4のとおり）の送電鉄塔の耐震性および基礎の安定性の評価を行う。

表－４ 原子力発電所の電源線の設備概要

| 線路名 | 区間 | 電圧 | 亘長 | 鉄塔基数 |
|-----------|-----------------------------|-------|--------|------|
| 島根原子力幹線 | 島根原子力発電所 ～ 北松江変電所 | 500kV | 16.3km | 46基 |
| 第二島根原子力幹線 | 島根原子力発電所 ～ 北松江変電所 | 220kV | 16.3km | 44基 |
| 鹿島線 | 津田変電所 ～ 鹿島変電所 | 66kV | 11.4km | 54基 |
| 鹿島支線 | 鹿島線 53 乙鉄塔 ～ 島根原子力発電所 | 66kV | 1.1km | 3基 |

a. 送電鉄塔の耐震性の評価

(a) 鉄塔の耐震性

過去の大規模地震（兵庫県南部地震，中越地震）および今回の地震においても，地震による振動・衝撃荷重を直接の原因として鉄塔が倒壊した事例はないことから，「電気設備防災対策検討会」の報告書（平成7年11月24日）どおり，鉄塔は十分な耐震性を有していると評価できる。

(b) 支持がいしの耐震性

今回の地震で，送電鉄塔に設置されている支持がいしの折損が多数発生していることから，より耐震性に優れたものに取り替えるなどの対策を実施する。対策の概要および工程は添付資料－3のとおりである。

b. 基礎の安定性の評価

一般に，送電線のルートは，地すべり地域等を極力回避するよう選定している。また，やむを得ずこのような地域を経過する場合にも，個別に詳細調査を実施し，基礎の安定性を検討して，より強固な基礎型を選定する等の対策を実施している。

しかしながら，今回の地震においても，鉄塔敷地周辺の崩れ等による被害（以下，「二次的被害」という）が発生しており，こうした鉄塔敷地周辺の状況が基礎の安定性に与える影響について再評価する必要がある。このため，今回の地震で鉄塔倒壊の原因となった「盛土の崩壊」に加え，二次的被害を引き起こす要因として一般的に考えられる「地すべり」，「急傾斜地の土砂崩壊」について評価を行う。

(a) 盛土の崩壊

地震によって鉄塔周辺の盛土が崩壊し、これにより鉄塔が傾斜・倒壊するリスクを評価する。評価フローおよび工程は添付資料－４のとおりである。

(b) 地すべり

地下水等に起因した地盤のすべりや移動が、鉄塔を巻き込むことによる傾斜・倒壊リスクを評価する。評価フローおよび工程は添付資料－５のとおりである。

(c) 急傾斜地の土砂崩壊

急傾斜地の土砂が崩壊し、基礎が所要の強度を保てなくなることにより、鉄塔が傾斜・倒壊するリスクを評価する。評価フローおよび工程は添付資料－６のとおりである。

5. 島根原子力発電所における開閉所等の電気設備の津波影響防止対策
平成23年3月30日の経済産業大臣指示による緊急安全対策を進めているところであるが、更なる信頼性向上の観点から、発電所の開閉所等の電気設備についても、緊急安全対策と並行して津波による影響防止対策を以下の対応方針に沿って実施する。

(1) 考慮する浸水高さ

緊急安全対策における浸水防止対策を参考に、福島第一原子力発電所に襲来した津波の高さ等を考慮し、東京湾平均海面(以下、「T.P.」という)+15mまでの浸水高さを考慮した津波影響防止対策を検討する。

(2) 開閉所等の電気設備への津波影響防止対策

a. 建物の浸水防止対策の強化

緊急安全対策報告書記載の更なる信頼性向上として、建物内に設置している非常用母線、遮断器等への浸水を防止するため、水密性を高めた建物扉への取替等を行い、建物内への浸水を防止する対策を強化する。

実施時期については、平成24年度内を目途に完成させる計画とする。

b. 防波壁の強化

緊急安全対策報告書記載の更なる信頼性向上として、開閉所設備、変圧器、非常用母線および遮断器を含む発電所全体への浸水を防止するため、発電所構内全域の防波壁を強化する。

実施時期については、2年程度を目途に完成させる計画とする。

c. 防水壁の設置

屋外に設置している開閉所設備および外部電源の受電に供する変圧器のうち T.P.+8.5m に設置されている設備は、浸水防止対策として T.P.+15m までの浸水高さに耐えられる防水壁を設置する。

実施時期については、1 年程度を目途に完成させる計画とする。

表－5 開閉所等の電気設備の設置レベルと対策内容

| 号機 | 電気設備 | 設置レベル | 対策内容 |
|---------|----------------------|-----------|---------|
| 1 号機 | 開閉所 (66kV, 220kV) | T.P.+15m | (対象外) ※ |
| | 起動変圧器 | T.P.+15m | (対象外) ※ |
| 2 号機 | 開閉所 (220kV) | T.P.+44m | (対象外) ※ |
| | 起動変圧器 | T.P.+8.5m | 防水壁の設置 |
| 1, 2 号機 | 予備変圧器 | T.P.+15m | (対象外) ※ |
| 3 号機 | 開閉所 (500kV) | T.P.+45m | (対象外) ※ |
| | 主変圧器 | T.P.+8.5m | 防水壁の設置 |
| | 所内変圧器 | T.P.+8.5m | 防水壁の設置 |
| | 補助変圧器 | T.P.+8.5m | 防水壁の設置 |

※T.P.+15m 以上の高さに設置されているため。

なお、2 号機起動変圧器の防水壁の設置にあたっては、プラントの安全性を確保するために、2 号機の定期検査に合わせて順次実施していくこととする。

今後のスケジュールについては、表－6 のとおり。

表－6 今後のスケジュール

| 対応内容 | H 2 3 年度 | | | | H 2 4 年度 | | | |
|-----------------|----------|-------------|----------|-----|----------|-----|-----|-----|
| | 1 Q | 2 Q | 3 Q | 4 Q | 1 Q | 2 Q | 3 Q | 4 Q |
| 各変圧器への 防水壁設置 | | 対策検討, 設計 | | | | | | |
| | | | 資材調達, 工事 | | | | | |

6. まとめ

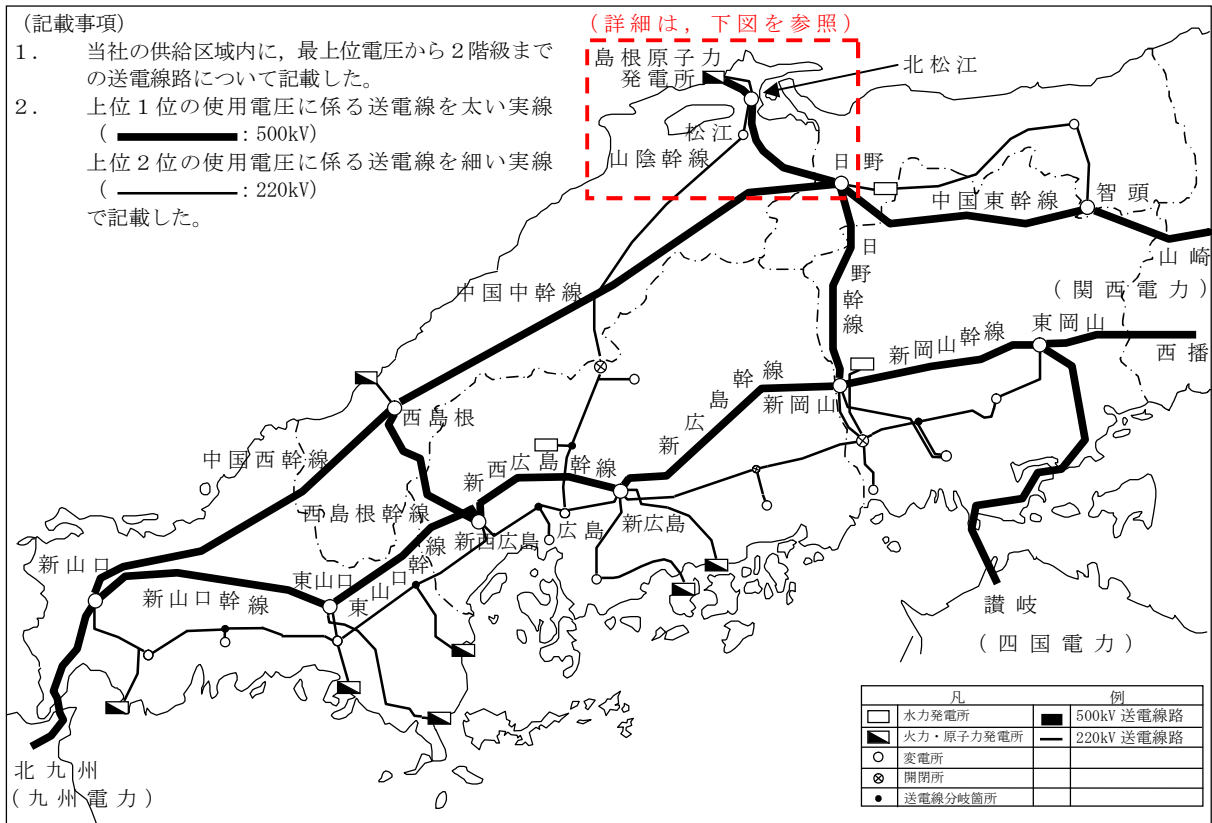
「島根原子力発電所における緊急安全対策について（実施状況報告の補正）」（平成23年5月2日）において既に報告している「緊急安全対策」を実施することにより、津波により3つの機能（交流電源を供給する全ての設備の機能、海水を使用して原子炉施設を冷却する全ての設備の機能および使用済燃料貯蔵プールを冷却する全ての設備の機能）が喪失したとしても、炉心損傷や使用済燃料の損傷を防止することは可能であるが、本対策を実施することにより外部電源の供給信頼性の更なる向上を図っていく。

なお、本対策の詳細検討を行い、具体的な内容を更に精査した上で対策を行うこととする。

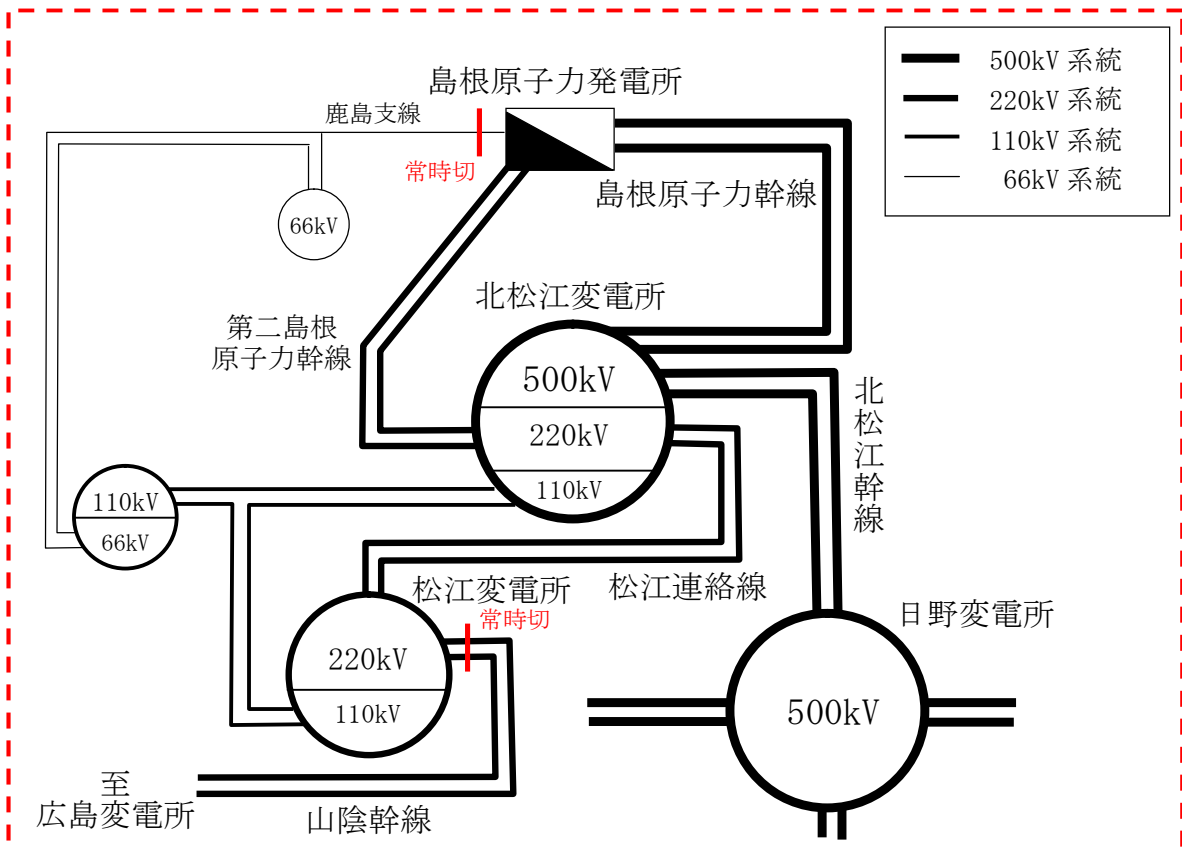
以 上

添 付 資 料

- 添付資料－ 1 当社の電力システムの概要（平成 2 2 年度末）
- 添付資料－ 2 島根原子力発電所の各号機と送電システムの接続状況
- 添付資料－ 3 支持がいし対策
- 添付資料－ 4 盛土崩壊の評価
- 添付資料－ 5 地すべりの評価
- 添付資料－ 6 急傾斜地の土砂崩壊の評価

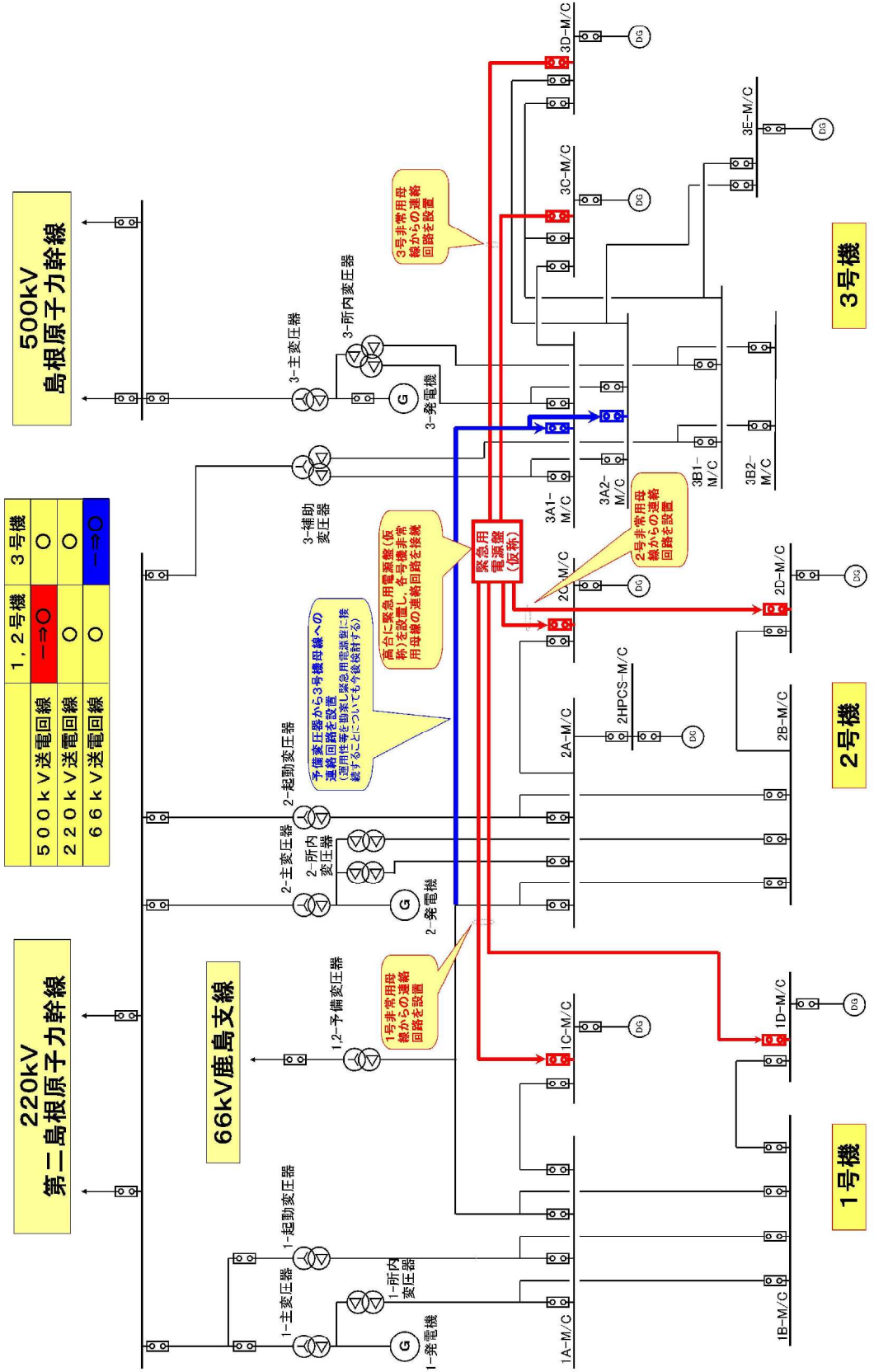


当社の電力システムの概要 (平成22年度末)



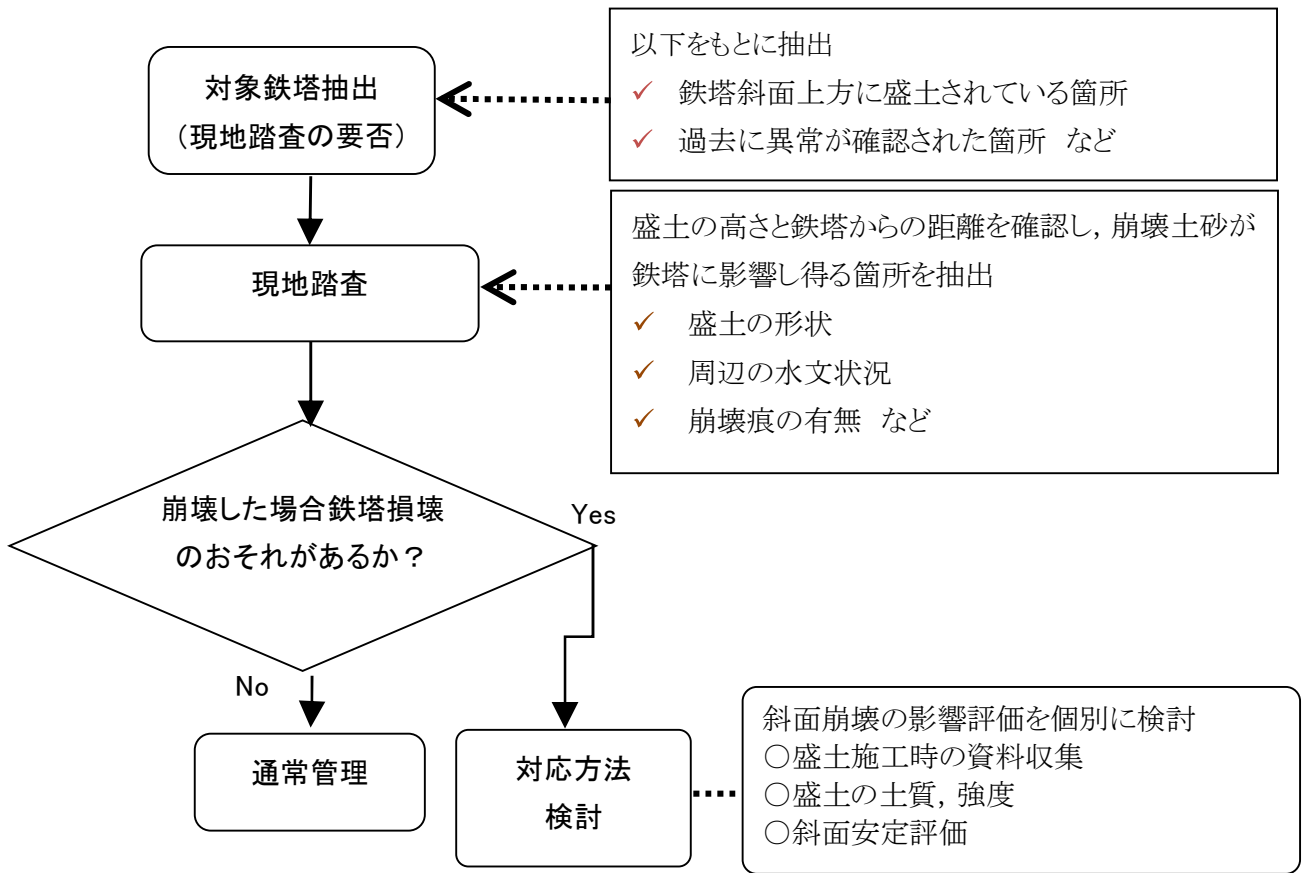
島根原子力発電所周辺の電力システムの概要 (詳細図)

島根原子力発電所の各号機と送電系統の接続状況



| | 1, 2号機 | 3号機 |
|-----------|--------|-----|
| 500kV送電回線 | →○ | ○ |
| 220kV送電回線 | ○ | ○ |
| 66kV送電回線 | ○ | →○ |

盛土崩壊の評価

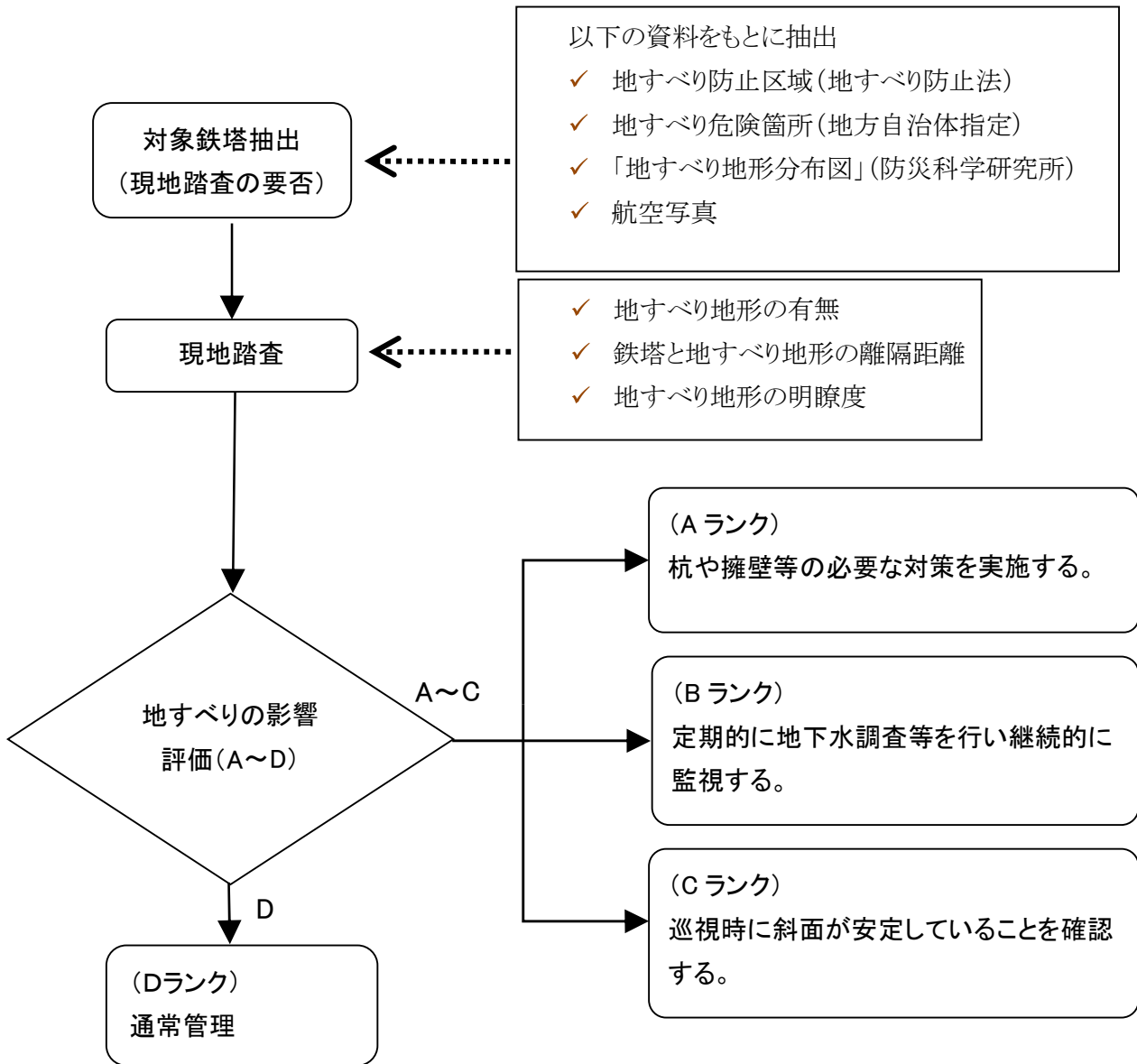


盛土崩壊の評価フロー

盛土崩壊の評価 工程表

| 対象線路・鉄塔基数 | | H23 年度 | | | | | | | | | | | |
|-----------|------|--------------|------|------|---|---|---|----|----|----|---|---|---|
| | | 4 | 5 | 6 | 7 | 8 | 9 | 10 | 11 | 12 | 1 | 2 | 3 |
| 島根原子力幹線 | 46 基 | 抽出作業 | | | | | | | | | | | |
| 第二島根原子力幹線 | 44 基 | | 現地踏査 | | | | | | | | | | |
| 鹿島線 | 54 基 | | | 影響評価 | | | | | | | | | |
| 鹿島支線 | 3 基 | | | | | | | | | | | | |
| | | (必要により) 詳細評価 | | | | | | | | | | | |

地すべりの評価

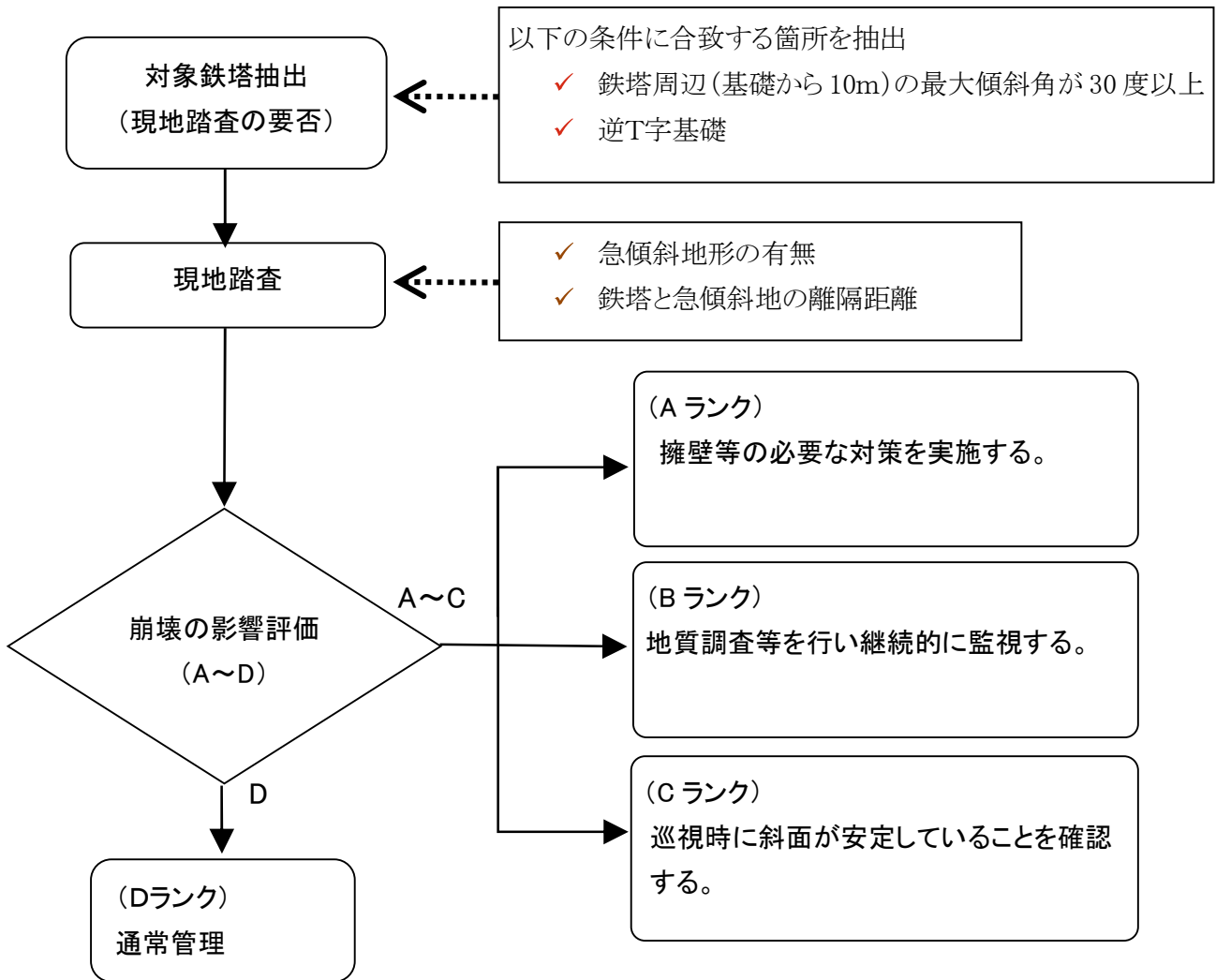


地すべりの評価フロー

地すべりの評価 工程表

| 対象線路・鉄塔基数 | | H23 年度 | | | | | | | | | | | |
|---------------|------|--------------|------|------|---|---|---|----|----|----|---|---|---|
| | | 4 | 5 | 6 | 7 | 8 | 9 | 10 | 11 | 12 | 1 | 2 | 3 |
| 島根原子力幹線 | 46 基 | 抽出作業 | | | | | | | | | | | |
| 第二島根原子力 幹線 | 44 基 | | 現地踏査 | | | | | | | | | | |
| 鹿島線 | 54 基 | | | 影響評価 | | | | | | | | | |
| 鹿島支線 | 3 基 | | | | | | | | | | | | |
| | | (必要により) 詳細評価 | | | | | | | | | | | |

急傾斜地の土砂崩壊の評価



急傾斜地の土砂崩壊の評価フロー

急傾斜地の土砂崩壊の評価 工程表

| 対象線路・鉄塔基数 | | H23年度 | | | | | | | | | | | |
|-----------|-----|-------|------|------|---|---|---|----|----|----|---|--------------|---|
| | | 4 | 5 | 6 | 7 | 8 | 9 | 10 | 11 | 12 | 1 | 2 | 3 |
| 島根原子力幹線 | 46基 | 抽出作業 | | | | | | | | | | | |
| 第二島根原子力幹線 | 44基 | | 現地踏査 | | | | | | | | | | |
| 鹿島線 | 54基 | | | 影響評価 | | | | | | | | | |
| 鹿島支線 | 3基 | | | | | | | | | | | | |
| | | | | | | | | | | | | (必要により) 詳細評価 | |