

## 島根原子力発電所2号機の手動停止について

当社島根原子力発電所2号機(沸騰水型, 定格電気出力82万キロワット)は, 通常運転中のところ, 5月29日, B-原子炉再循環ポンプメカニカルシール(軸封部)のシール水出口流量が微増傾向にあることを確認しました。[\(6月7日お知らせ済み\)](#)

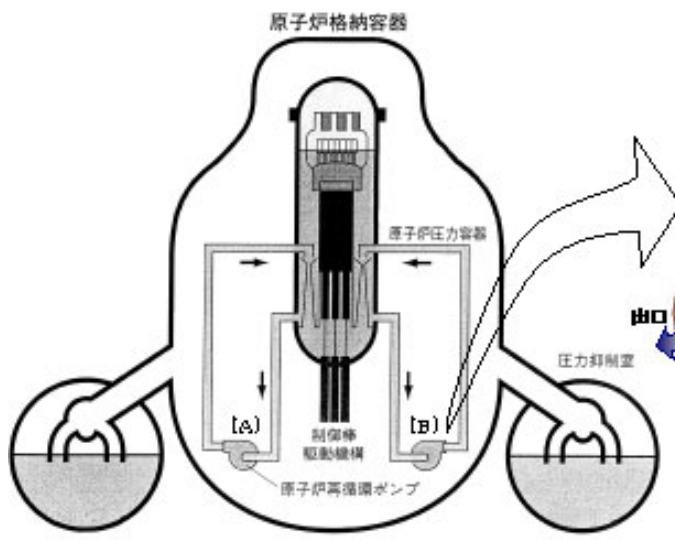
本事象は, 直ちに原子炉再循環ポンプの運転に支障を与えるものではありませんが, 状態に改善が見込めないことから, 原子炉を停止して当該メカニカルシールを取り替えることとします。

このため, 6月18日夕方から出力降下を開始し, 6月19日に発電を停止する予定です。

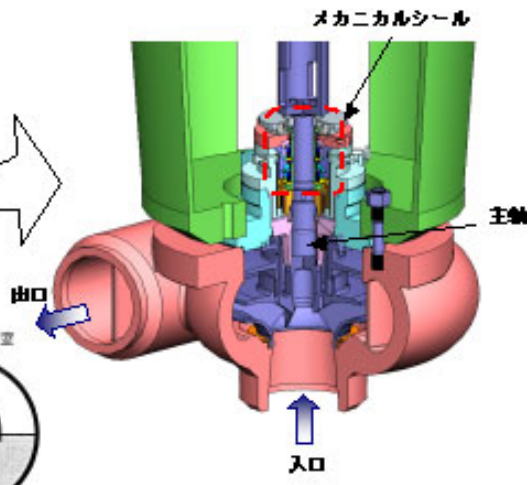
この事象による放射性物質の放出はなく環境への影響はありません。

以上

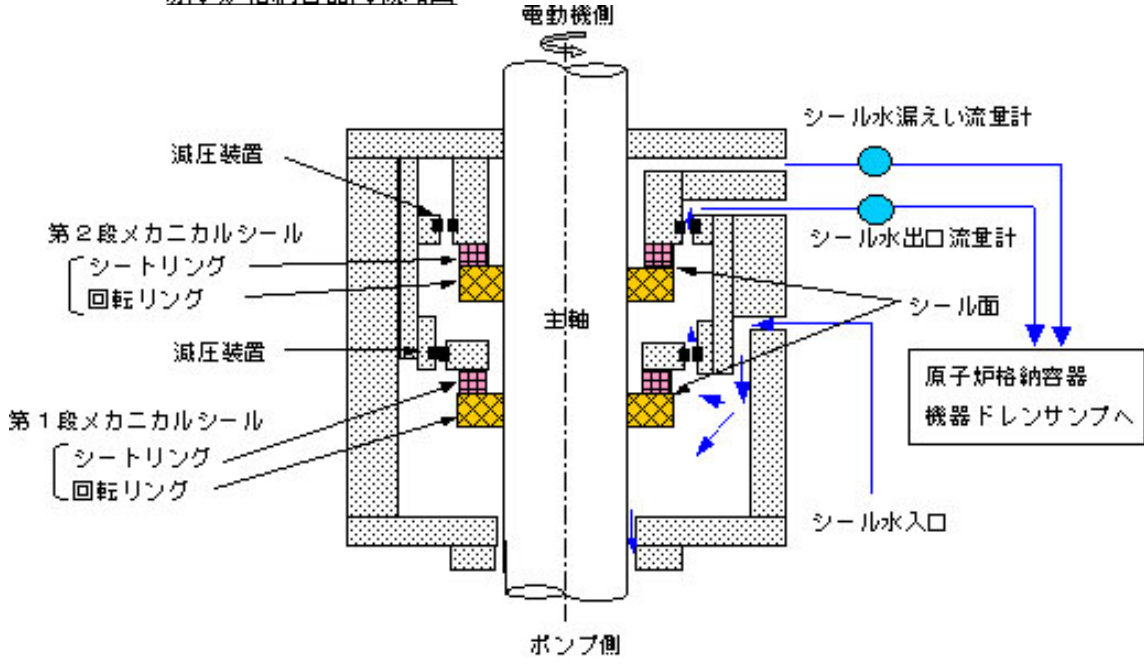
[\(参考\) 原子炉再循環ポンプメカニカルシール概要図](#)



原子炉格納容器内概略図



原子炉再循環ポンプ鳥瞰図



原子炉再循環ポンプメカニカルシール概要図