

引込用バインドレスがいし取付金具

1. 適用

引込用バインドレスがいしを、電柱・家屋等に取付けるために使用する引込用バインドレスがいし取付金具（以下金具という。）は、この規格による。

2. 種類

金具の種類はつぎの5種類とする。

リング アイ

リング スクリュー（小）

リング スクリュー（大）

曲りリング

両リング

3. 材料および加工方法

金具に使用する材料は、JIS G 3101（一般構造用圧延鋼材）に規定する棒鋼の2種（SS41）とし、キズ・サケメなどの欠点のないものを成形加工したのち、全面一様に溶融亜鉛メッキを施すものとする。

4. 構造・寸法

構造および寸法は、付図1および2による。

5. 試験

5.1 認定試験

認定試験はつぎの項目について行い、全部に合格しなければならない。

(1) 外観検査

肉眼・手ざわり等によって3および6に規定する事項について検査し、これに適合すること。

(2) 構造・寸法検査

ものさし・ノギス・その他適当な測定器を用いて、4に規定する事項について検査し、これに適合すること。

(3) 亜鉛メッキ試験

亜鉛めっき試験は、JIS H 0401（溶融亜鉛めっき試験方法）5. 付着試験方法に規定する間接法または磁力式厚さ試験（任意の位置を5箇所以上測定）によって行ない、亜鉛めっき試験を行ったとき、付着量は450g/m²（ただしネジ部は350g/m²）以上とする。

5. 2 受入試験

受入試験は5. 1に定める試験のうちつぎの項目について行ない、これに合格しなければならない。

6. 表示

金具には、見易い個所に刻印等の方法で、製造者名またはその略号をつけるものとする。

(参照規格)

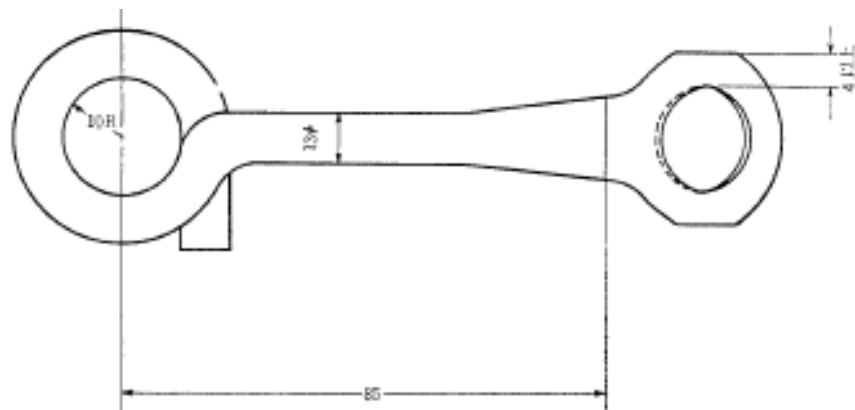
JIS G 3101 (一般構造用圧延鋼材)

JIS H 0401 (溶融亜鉛めっき試験方法)

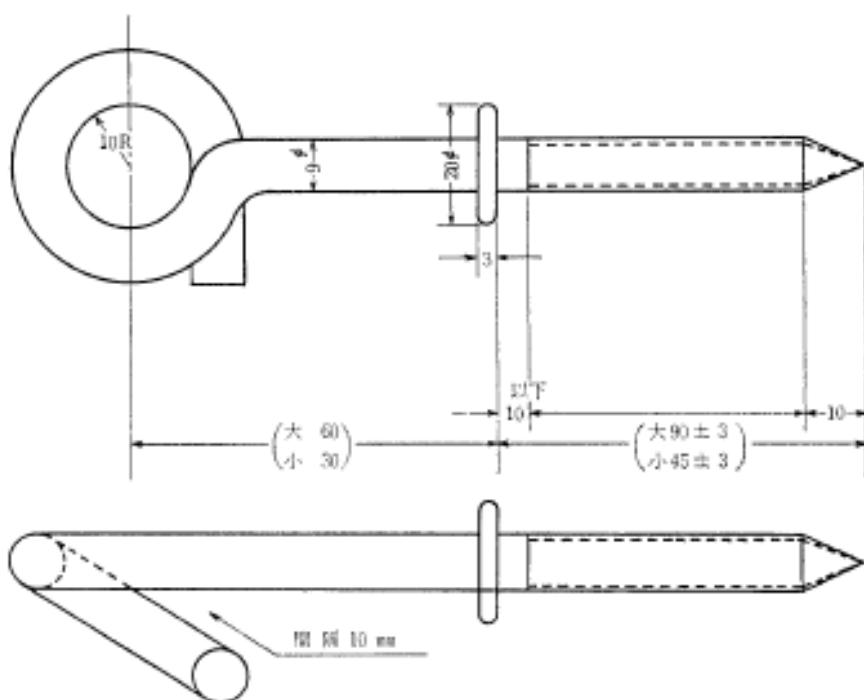
付図1

(単位：mm)

リング アイ



リング スクリュー (小), (大)

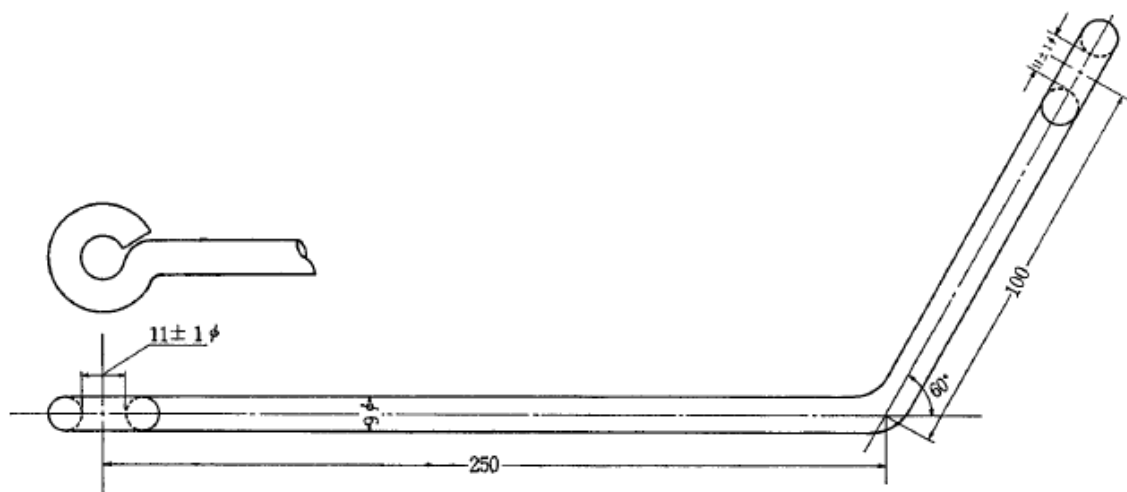


(注) ネジ山の高さおよびピッチはそれぞれ 1.5mm および 3～4 mm とし、木材にねじ込み易い形状に仕上げること。

付図2

(単位：mm)

曲りリング



両リング

