

混雑緩和プロセス開始時に公表する内容について

# 混雑緩和プロセスの案内（公表例）

●●●●年●●月●●日  
●●電力ネットワーク株式会社

## ●●●エリアの混雑緩和希望者提起による系統増強プロセスの開始について

当社は、混雑緩和希望者から混雑緩和希望者提起による系統増強プロセス開始の申込みを受け、●●●エリアにおいて同プロセス(以下「本プロセス」といいます)を開始いたしました。本プロセスの概要につきましては、別紙をご参照ください。

### <募集省略の場合>

なお、本プロセスにおいて追加混雑緩和希望者の募集は実施しません（募集手続きを省略します。）。

### <募集実施の場合>

なお、本プロセスにおける追加混雑緩和希望者の募集に関する情報（募集対象エリア等）については、別途公表致します。

本プロセスに応募される場合は、電力広域的運営推進機関の「業務規程第96条の2の規定に基づく混雑緩和希望者提起による系統増強プロセスの実施に関する手続等について」に従って応募してください。

# 混雑緩和プロセスの概要（公表例）

| 項目                 | 内容   | 備考 |
|--------------------|--|----|
| <b>開始情報</b>        |  |    |
| 開始年月日              | ●●●●年●●月●●日  |    |
| <b>増強工事概要（別紙1）</b> |  |    |
| 増強対象設備             | 66kV(5)線   |    |
| 運用容量（増強前容量）        | 50MW   |    |
| 増強工事の概要            | 電線張替●●.●km<br>(ACSR●m <sup>2</sup> ⇒TACSR●m <sup>2</sup> ) |    |
| 運用容量（増強後容量）        | 75MW   |    |

# 混雑緩和プロセスのスケジュール<募集実施の場合> (公表例)

|                                    |  |
|------------------------------------|--|
| ●●●●年●●月●●日                        | <ul style="list-style-type: none"> <li>・本プロセスの開始</li> </ul>  |
| ●●●●年●●月●旬頃<br>【本プロセスの開始から10営業日程度】 | <ul style="list-style-type: none"> <li>・募集開始公表</li> <li>・応募の受付開始</li> </ul>  |
| ●●●●年●●月●旬頃<br>【本プロセスの応募開始から2か月】   | <ul style="list-style-type: none"> <li>・応募の受付締切<br/>(負担可能上限額の申告、保証金支払いを含む)</li> <li>・応募書類の内容確認【受領後速やかに】</li> </ul> |
| ●●●●年●●月●旬頃<br>【応募の受付締切から1か月程度】    | <ul style="list-style-type: none"> <li>・募集結果の通知</li> </ul>   |
| ●●●●年●●月●旬頃<br>【募集結果の通知から1か月】      | <ul style="list-style-type: none"> <li>・工事費負担金補償契約の締結</li> </ul>   |
| ●●●●年●●月●旬頃<br>【6か月程度又は合意した期間】     | <ul style="list-style-type: none"> <li>・詳細検討回答</li> </ul>  |
| ●●●●年●●月●旬頃                        | <ul style="list-style-type: none"> <li>・工事費負担金契約の締結</li> </ul>   |
| ●●●●年●●月●旬頃                        | <ul style="list-style-type: none"> <li>・工事費負担金の入金</li> </ul>   |
| ●●●●年●●月●旬頃                        | <ul style="list-style-type: none"> <li>・本プロセスの完了</li> <li>・本プロセスの結果公表</li> </ul>                                   |

※スケジュールはプロセスの進捗状況等により変更となる場合があります。

## 混雑緩和プロセスのスケジュール<募集省略の場合> (公表例)

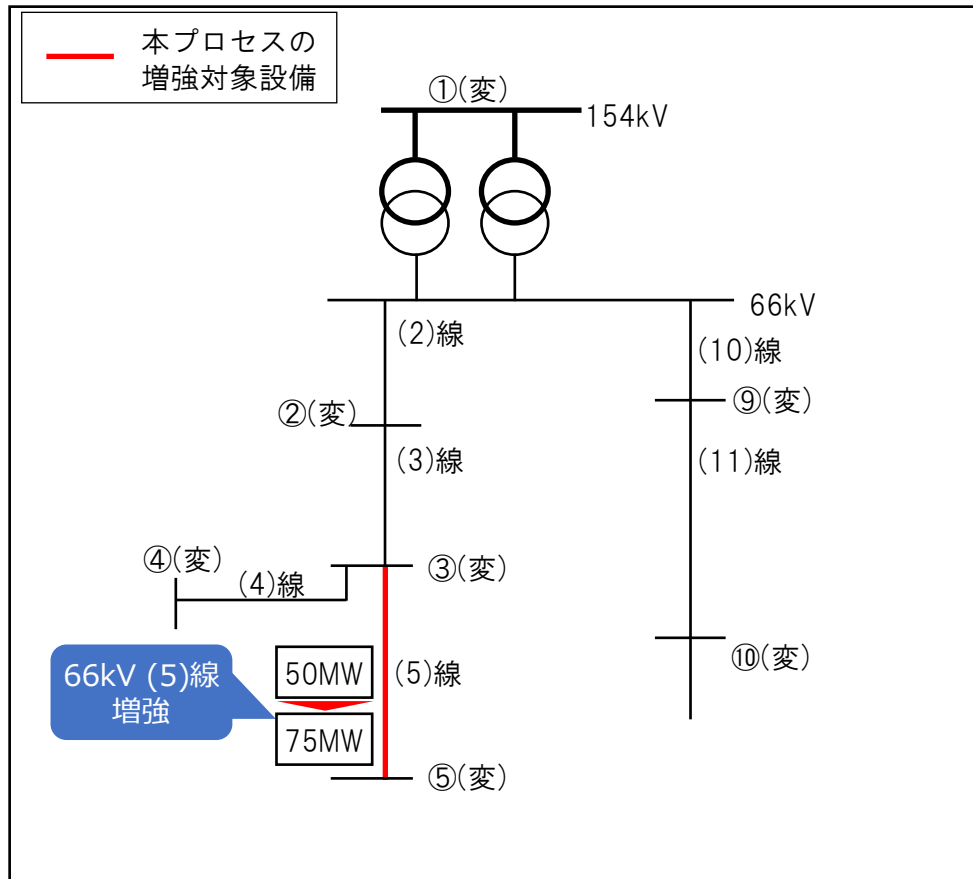
|                                |                          |
|--------------------------------|--------------------------|
| ●●●●年●●月●●日                    | ・本プロセスの開始                |
| ●●●●年●●月●旬頃<br>【6か月程度又は合意した期間】 | ・詳細検討回答                  |
| ●●●●年●●月●旬頃                    | ・工事費負担金契約の締結             |
| ●●●●年●●月●旬頃                    | ・工事費負担金の入金               |
| ●●●●年●●月●旬頃                    | ・本プロセスの完了<br>・本プロセスの結果公表 |

※スケジュールはプロセスの進捗状況等により変更となる場合があります。

# 混雑緩和プロセスの増強内容等（公表例）

## （別紙 1） 増強工事概要

| 項目              | 内容   |
|-----------------|--|
| 増強対象設備          | 66kV (5)線  |
| 運用容量<br>(増強前容量) | 50MW   |
| 増強内容            | 電線張替 ●●.● km<br>(ACSR●m <sup>2</sup> ⇒TACSR●m <sup>2</sup> ) |
| 運用容量<br>(増強後容量) | 75MW   |



# 混雑緩和プロセスの提出・問合せ先（窓口）（公表例）

## （別紙 2）問合せ先（窓口）

### 1 問合せ

- ・本プロセスに関するご質問は、●●電力ネットワークのお問合せフォームよりお問合せください。  
●●電力ネットワーク：<http://www.●●●●●●●●●●.html>