

混雑緩和プロセス募集開始時に公表する内容について

混雑緩和プロセスの案内（公表例）

●●●●年●●月●●日
●●電力ネットワーク株式会社

●●●エリアの混雑緩和希望者提起による系統増強プロセスの開始について

当社は、混雑緩和希望者から混雑緩和希望者提起による系統増強プロセス開始の申込みを受け、●●●エリアにおいて同プロセス（以下「本プロセス」といいます）を開始いたしました。本プロセスの概要及び募集に関する情報につきましては、別紙をご参照ください。

募集対象エリアにおいて高圧以上で連系している電源で、ノンファーム型接続の契約を有する電源（ノンファーム型接続を前提とした連系承諾の通知を受けている未連系の電源を含む。）におかれましては、本プロセスへの応募につきましてご検討ください。

本プロセスに応募される場合は、電力広域的運営推進機関の「業務規程第第96条の2の規定に基づく混雑緩和希望者提起による系統増強プロセスの実施に関する手続等について」に従って本プロセスの窓口へ応募してください。

混雑緩和プロセスの概要（公表例）【1 / 2】

項目	内容	備考
開始情報		
開始年月日	●●●●年●●月●●日	
増強工事概要（別紙1）		
増強対象設備	66kV(5)線	
運用容量（増強前容量）	50MW	
増強工事の概要	電線張替●●.●km (ACSR●m ² ⇒TACSR●m ²)	
増強工事の工事費用・工期	工事費：約●.●億円 工期：●年●ヶ月程度	
運用容量（増強後容量）	75MW	
増強対象設備の混雑状況 (右記、出力制御順まで出力制御実績あり)	⑤ノンファーム型接続の非調整電源のうち、自然変動電源（太陽光、風力）	※1
負担可能上限額の最低値に関する情報	単価：●.●百万円/kW	※2

※1. ローカルシステムの混雑管理（出力制御ルール）に基づく出力制御順を踏まえた混雑実績を示しています。

※2. 応募者の最大受電電力（kW）に単価（百万円/kW）を乗じた額が、当該応募者の負担可能上限額の最低値となります。応募時に申告する負担可能上限額は、最低値以上の額を申告する必要があります。

混雑緩和プロセスの概要（公表例）【2 / 2】

項 目	内 容	備 考
募集情報		
募集対象エリア（市町村）	（別紙2）	
受付け期間 （応募受付開始日～締切日）	●●●●年●月●日～●●●●年●月●日	
概要検討結果に関する 情報の提供について	<p>応募に先立ち、概要検討結果に関する情報の提供を希望する場合は、所定の手続きで依頼することにより、当該情報の提供を受けることができます。 本手続は任意の手続きとなります。</p> <p><提出書類></p> <ul style="list-style-type: none"> 概要検討結果に関する情報の提供依頼書 兼 秘密保持誓約書 	
応募に関する書類の提出	<p><提出書類></p> <ul style="list-style-type: none"> 応募申込書 負担可能上限額申告書 	

混雑緩和プロセスのスケジュール（公表例）

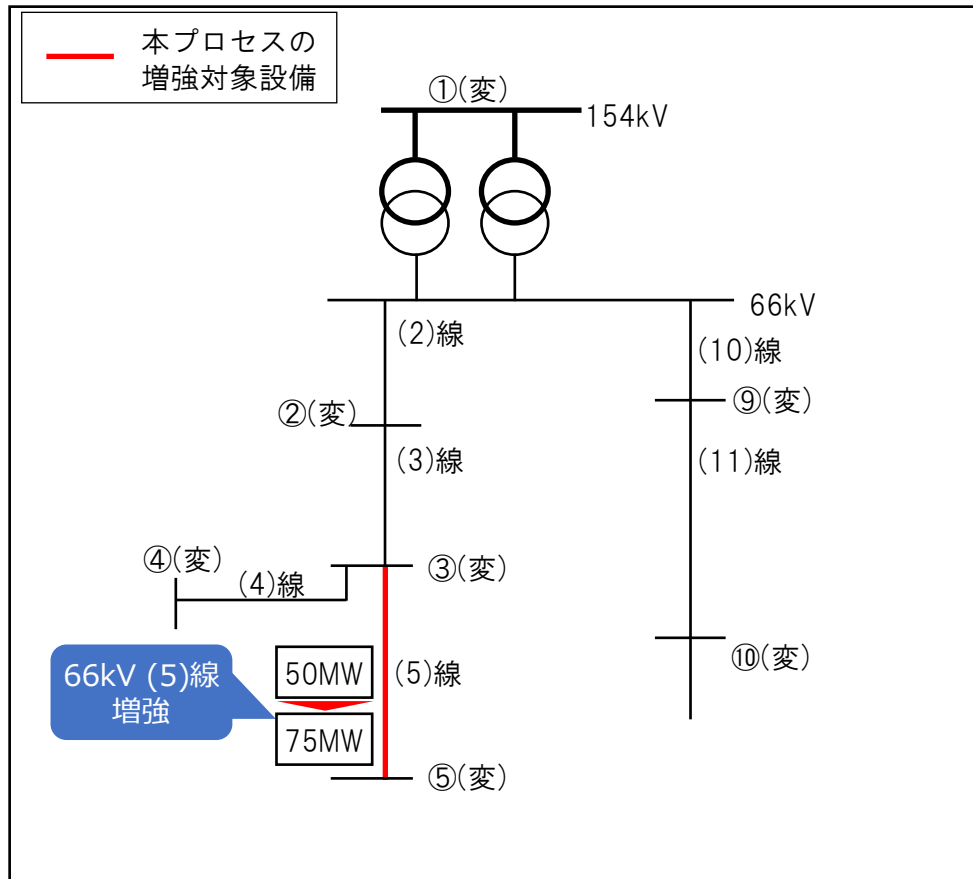
●●●●年●●月●●日	<ul style="list-style-type: none"> ・本プロセスの開始
●●●●年●●月●●日 【本プロセスの開始から10営業日程度】	<ul style="list-style-type: none"> ・募集開始公表 ・応募の受付開始
●●●●年●●月●●日 【本プロセスの応募開始から2か月】	<ul style="list-style-type: none"> ・応募の受付締切 (負担可能上限額の申告、保証金支払いを含む) ・応募書類の内容確認【受領後速やかに】
●●●●年●●月●旬頃 【応募の受付締切から1か月程度】	<ul style="list-style-type: none"> ・募集結果の通知
●●●●年●●月●旬頃 【募集結果の通知から1か月】	<ul style="list-style-type: none"> ・工事費負担金補償契約の締結
●●●●年●●月●旬頃 【6か月程度又は合意した期間】	<ul style="list-style-type: none"> ・詳細検討回答
●●●●年●●月●旬頃	<ul style="list-style-type: none"> ・工事費負担金契約の締結
●●●●年●●月●旬頃	<ul style="list-style-type: none"> ・工事費負担金の入金
●●●●年●●月●旬頃	<ul style="list-style-type: none"> ・本プロセスの完了 ・本プロセスの結果公表

※スケジュールはプロセスの進捗状況等により変更となる場合があります。

混雑緩和プロセスの増強内容等（公表例）

（別紙 1）増強工事概要

項目	内容
増強対象設備	66kV (5)線
運用容量 (増強前容量)	50MW
増強内容	電線張替 ●●.● km (ACSR●m ² ⇒TACSR●m ²)
増強工事の工事費用・工期	工事費：約●.●億円 工期：●年●ヶ月程度
運用容量 (増強後容量)	75MW



混雑緩和プロセスの募集対象エリア（公表例）

（別紙2）募集対象エリア

●●県

市町村	詳細地域
洋野町	【全域】
久慈市	【一部】 ○○, △△, □□, ◇◇
野田村	【全域】
普代村	【全域】
田野畑村	【全域】



■：募集対象エリア

（注）対象となる市町村および対象エリアの詳細はお問い合わせください。
 増強対象となる設備又は当該設備の下位系統に連系している電源が対象となります。

混雑緩和プロセスの提出・問合せ先（窓口）（公表例）

（別紙 3）提出・問合せ先（窓口）

1 提出先（「応募申込書」・「概要検討結果に関する情報の提供依頼書 兼 秘密保持誓約書」）

- ・ ネットワークサービスセンター●●グループ
住 所：〒XXX-XXXX ●●県●●市●●XX-XX
E-mail：XXXXX@XXX.co.jp
電 話：XXX (XXX) XXXX

2 問合せ

- ・ 本プロセスに関するご質問は、●●電力ネットワークのお問合せフォームよりお問合せください。
●●電力ネットワーク：<http://www.●●●●●●●●●●●●●●.html>

混雑緩和プロセスの留意事項（公表例）

留意事項

- 本プロセスの開始申込者及び応募者が、電力広域的運営推進機関の送配電等業務指針又は「業務規程第96条の2の規定に基づく混雑緩和希望者提起による系統増強プロセスの実施に関する手続等について」に違反した場合その他本プロセスの公平性又は透明性を阻害する行為等を行った場合は、当社は、当該混雑緩和希望者等を本プロセスから辞退したものと取り扱います。