

2020年度  
電源Ⅱ周波数調整力募集要綱

2020年8月31日  
中国電力ネットワーク株式会社

この募集要綱は、電力広域的運営推進機関の定める送配電等業務指針にもとづき行なう募集について、その実施の方法を公表するものです。

# 目 次

第1章	はじめに	・・・	1
第2章	注意事項	・・・	2
第3章	用語の定義	・・・	4
第4章	募集スケジュール	・・・	9
第5章	募集概要	・・・	10
第6章	契約申込方法	・・・	15
第7章	契約条件	・・・	17
第8章	その他	・・・	22

## 第1章 はじめに

2016年4月のライセンス制導入に伴い、各事業者がそれぞれに課された責務を履行していくことが求められます。

当社は、一般送配電事業者としての役割を果たすために、主に実需給断面で周波数制御・需給バランス調整を実施する調整力の確保にあたり、当社から専用線オンライン指令で周波数制御・需給バランス調整が可能な調整力（以下、「電源Ⅱ周波数調整力」といいます。）を募集いたします。

本要綱では、当社が電源Ⅱ周波数調整力として募集する発電設備または負荷設備等（以下、「契約電源等」といいます。）が満たすべき条件および契約方法等について説明いたします。契約後の権利義務関係等については、別に定める電源Ⅱ周波数調整力契約書をあわせて参照してください。なお、当社があらかじめ確保する調整力（電源Ⅰ周波数調整力および電源Ⅰ「厳気象対応調整力」）については、別途入札による募集を行ないますので、応札を希望される場合はそちらをあわせて参照してください。

電源Ⅱ周波数調整力契約の希望者は、本要綱に記載の作成方法のとおり、契約申込書を作成してください。

## 第2章 注意事項

### 1. 一般注意事項

- (1) 当社は、本要綱に定める募集条件等にもとづき、安定的に継続して電源Ⅱ周波数調整力を提供できる事業者を募集いたします。
- (2) 契約希望者は、契約申込書を作成される際には、本要綱に記載の作成方法に準拠して、不備や遺漏等がないよう十分注意のうえ、読みやすく分かりやすいものを作成してください。
- (3) 契約希望者は、本要綱に定める諸条件および別に定める電源Ⅱ周波数調整力契約書の内容をすべて了承のうえ、当社に契約申込書を提出してください。
- (4) 契約電源等が発電設備の場合は、当社との間で当社の託送供給等約款（以下、「約款」といいます。）にもとづく発電量調整供給契約を締結していただく必要があります。また、契約電源等が DR を活用した負荷設備の場合は、当社との間で約款にもとづく接続供給契約を締結していただく必要があります。  
なお、発電量調整供給契約の契約者または接続供給契約の契約者と電源Ⅱ周波数調整力契約の契約者が同一であることは求めません。
- (5) 本要綱にもとづく電源Ⅱ周波数調整力契約は、すべて日本法に従って解釈され、法律上の効力が与えられるものといたします。
- (6) 契約希望者が契約申込書に記載する会社名は、正式名称を使用してください。契約希望者の事業主体は、日本国において法人格を有するものといたします。  
また、ジョイント・ベンチャー等のグループで契約申込みされることも可能です。この場合には、グループ各社が日本国において法人格を有するものとし、契約申込書において参加企業すべての会社名および所在地等を申込者の概要（様式2）により明らかにするとともに、当社との窓口となる代表企業を明示していただきます。なお、全参加企業が連帯してプロジェクトの全責任を負うものといたします。
- (7) 当社または契約者が第三者と合併、会社分割または電源Ⅱ周波数調整力契約に関係のある部分を第三者へ譲渡するときは、あらかじめ相手方の承認を受けるものといたします。
- (8) 契約申込みに伴って発生する諸費用（本契約申込みに係る費用、契約申込書作成に要する費用、契約協議に要する費用等）は、すべて契約希望者が負担するも

のいたします。

- (9) 契約申込書はすべて日本語で作成してください。また、契約申込書で使用する通貨については円貨を使用してください。添付する書類等もすべて日本語が正式なものとなります。レターや証明書等で原文が外国語である場合は、必ず原文を提出するとともに和訳を正式な書面として提出してください。

## 2. 守秘義務

契約希望者および当社は、契約に関わる協議等を通じて知り得た相手方の機密を第三者に漏らしてはならず、また自己の役員または従業員が相手方の機密を漏らさないようにしなければなりません。

## 3. お問い合わせ先

本要綱の内容に関し、個別のご質問がある場合は、当社ホームページの問合せ専用フォームより受け付けいたします。

当社ホームページ問合せ専用フォーム URL :

[https://inquiry-nw.energia.co.jp/webapp/form/22904\\_ywhb\\_1/index.do](https://inquiry-nw.energia.co.jp/webapp/form/22904_ywhb_1/index.do)

## 第3章 用語の定義

### 1. 契約・料金関連

#### (1) 電源Ⅰ周波数調整力契約電力

別途定める電源Ⅰ周波数調整力契約を当社と締結する契約電源等の契約キロワットをいいます。

#### (2) 電源Ⅱ周波数調整力契約

本要綱にもとづき、周波数制御および需給バランス調整のために当社が公募により調達する、専用線オンライン指令で出力調整が可能な契約電源等と締結する契約をいいます。

#### (3) 基本料金

別途定める電源Ⅰ周波数調整力契約を当社と締結した契約電源等がキロワットを提供するために必要な費用への対価をいい、本要綱にもとづく契約においては設定いたしません。ただし、後述するブラックスタート機能を提供する電源に関しては、その都度協議し設定するものといたします。

#### (4) 従量料金

当社の指令により、契約電源等が起動・運転することによりキロワット時を提供するために必要な費用へのキロワット時の対価をいい、本契約にもとづき精算するものといたします。

#### (5) 申出単価

従量料金を算定する際に利用する単価をいい、燃料費等の情勢を反映するため、需給調整市場システムに毎週登録していただきます。

当社指令の種類に準じて、上げ調整単価（V1）、下げ調整単価（V2）、起動単価（V3）、その他単価（V4）があります。

#### (6) 上げ調整単価（V1）

当社が契約電源等に対して、出力増指令したことにより増加した電力量に乗じて当社が契約者に支払う出力帯別に設定した1キロワット時あたりの単価をいいます。

#### (7) 下げ調整単価（V2）

当社が契約電源等に対して、出力減指令したことにより減少した電力量に乗じて当社が契約者から受け取る出力帯別に設定した1キロワット時あたりの単価をいいます。

(8) 起動単価 (V3)

当社が契約電源等（発電設備に限ります。）に対して指令したことにより，追加で起動または起動中止した回数に応じて必要または不要となった起動費用の単価をいいます。

(9) その他単価 (V4)

需給ひっ迫等非常時に，当社が契約電源等に対して，定格出力以上の出力指令をした場合等，V1～V3 で対応できない事由に適用する単価をいいます。

(10) 需給調整市場システム

需給調整市場において  $\Delta$  kW（一般送配電事業者が，調整電源を調達した量で調整できる状態で確保し，必要なときに指令できる権利）を取引するためのシステムをいいます。

2. 電源分類・需給関連

(1) 電源Ⅰ 周波数調整力

当社があらかじめ確保する，専用線オンライン指令で出力調整が可能な契約電源等をいいます。なお，常時の周波数制御および需給バランス調整に用いるため，周波数制御機能の具備を必須といたします。

(2) 電源Ⅰ 厳気象対応調整力

当社があらかじめ確保する，オンライン指令（簡易指令システムを用いたものを含みます。）で電力の供出ができる電源等をいいます。なお，厳気象時等の需給対応を主な目的としているため，周波数制御機能の具備は必須としないものといたします。

(3) 電源Ⅲ

当社からオンライン指令で調整ができない電源等をいいます。

(4) H3 需要

ある月における毎日の最大電力（1時間平均）の上位3日の平均値をいいます。

(5) 高負荷期

電力需要が増加する夏期および冬期をいいます。

(6) 需給ひっ迫

想定される需要に対して，供給力の不足が見込まれる状態のことをいいます。

### 3. 発電等機能関連

#### (1) ブラックスタート

当社の供給区域（離島を除きます。）において広範囲に及ぶ停電が発生した場合、電力系統からの電力供給を受けずに発電機の起動が可能な機能を活用して発電機の起動を行なうことをいいます。

#### (2) 専用線オンライン指令

当社が周波数制御および需給バランス調整を行なうため、当社の中央給電指令所から、専用線を用いた通信伝送ルートを通じて、直接的に周波数制御・需給バランス調整機能を具備した契約電源等へ運転（出力増減）を指令することをいいます。なお、中央給電指令所と契約電源等との間に通信設備等が必要となります。

#### (3) ポンプアップ（揚水運転）

揚水発電所において、発電電動機を用い水車（タービン）をポンプとして利用して、下池から上池へ水を汲み上げることをいいます。

#### (4) 系統連系技術要件

当社が維持・運用する電力系統に接続する電源に求める技術的な要件をいいます。

#### (5) 周波数制御・需給バランス調整機能

契約電源等が接続する電力系統の周波数制御・需給バランス調整を目的に、契約電源等の出力を増減させるために必要な機能をいいます。

#### (6) 需給バランス調整機能

契約電源等が接続する電力系統の需給バランス調整を目的に、契約電源等の出力を増減させるために必要な機能をいいます。

#### (7) ガバナフリー（GF）運転（Governor Free 運転）機能

発電機の回転速度を負荷の変動のいかにかわらず、一定の回転速度を保つように、動力である蒸気および水量を自動的に調整する装置である調速機（ガバナ）により、系統周波数の変化に追随して出力を増減させる運転（ガバナフリー運転）をする機能をいいます。

#### (8) LFC（Load Frequency Control）

定常時における電力系統の周波数および連系線の電力潮流を規定値に維持するため、負荷変動に起因する周波数変化量や連系線電力変化量などを検出し、発電機の出力を自動制御することをいいます。

AFC (Automatic Frequency Control の略) と同義。

(9) EDC (Economic Load Dispatching Control)

電力系統の安定かつ合理的運用を目的に、各発電所(各発電機)に最も経済的になるよう負荷配分を行なう制御をいいます。

ELD (Economic Load Dispatching の略) と同義。

(10) ADC (Automatic Dispatch Control)

中央給電指令所からの出力制御信号(LFCとEDCで制御した出力合計値)に追従し、自動的に発電機出力を変動させる機能(自動負荷給電制御機能)をいいます。

(11) 周波数変動補償機能

電力系統の周波数変動により、ガバナで調整した出力を発電所の自動出力制御機能が出力指令値に引き戻すことがないように、ガバナによる出力相当を出力指令に加算する機能をいいます。

(12) 出力低下防止機能

ガスタービンおよびガスタービンコンバインドサイクル発電設備については系統周波数の低下にともない発電機出力が低下することから、周波数 58.8Hz までは発電機出力を低下しない、もしくは一度出力低下しても回復する機能をいいます。

(13) DSS (Daily Start Stop)

需給運用の一環として、発電機を電気の使用量が少ない夜間は停止し、朝起動、昼間～点灯の時間帯運転することをいいます。

(14) FCB (Fast Cut Back)

火力発電所が送電線の事故等により電力系統から分離した場合に、所内単独運転に移行する機能をいいます。

(15) OTM (Order Telemeter)

中央給電指令所から発電機に対して運転基準出力を指令する装置をいいます。  
DPC (Dispatching Power Control の略) と同義。

(16) OP 運転 (Over Power 運転)

契約者と事前に合意のうえ、定格出力を超えて発電することをいいます。

(17) DR (Demand Response)

本要綱においては、需給バランス調整のために、需要家側で電力の使用を抑制もしくは増加すること。

(18) アグリゲーター

単独または複数の、DR が実施可能な需要家を集約して、それらに対する負荷制御（増または減）量・期間等を指令し、制御を実行させることにより、総計として、当社の指令に応じ、本要綱に定める要件を満たす需給バランス調整を実現する事業者（その事業者が調整力提供にあたって使用する設備を含みます。）をいいます。なお、需要家自らがアグリゲーターとなることも可能です。

(19) 調整力ベースライン

約款、エネルギー・リソース・アグリゲーション・ビジネスに関するガイドライン（資源エネルギー庁策定）における標準ベースライン等、DR を実施する際、その出力増減幅の基準となる負荷消費電力または一定期間の負荷消費電力量に、属地 TSO の約款における損失率を考慮したものをいいます。

## 第4章 募集スケジュール

2020年度における電源Ⅱ周波数調整力契約に関わる募集開始から契約締結までの予定スケジュールは次のとおりです。ただし、やむを得ない事由によりスケジュールが変更となる場合があります。



日程	ステップ	説明
2020年 7月1日～ 7月30日	①募集実施 の公表お よび意見 募集	<ul style="list-style-type: none"> <li>当社は、次年度分の電源Ⅱ周波数調整力を調達するための電源Ⅱ周波数調整力募集要綱（案）を策定し、募集内容を公表するとともに、電源Ⅱ周波数調整力募集要綱（案）の仕様等について、意見募集を行ないます。</li> <li>契約希望者は、電源Ⅱ周波数調整力募集要綱（案）を参照のうえ、各項目に対するご意見がある場合は、理由とあわせて7月30日までに専用フォーム URL よりご意見を提出してください。</li> </ul>
2020年 7月31日～ 8月30日	②募集要綱 確定	<ul style="list-style-type: none"> <li>当社は、意見募集でいただいたご意見や関係機関の検討状況等を反映した電源Ⅱ周波数調整力募集要綱を制定いたします。</li> </ul>
2020年 8月31日～ 10月29日	③契約申込 みの受付 開始 ④契約協議	<ul style="list-style-type: none"> <li>当社は、電源Ⅱ周波数調整力契約申込みの受付、契約協議を開始いたします。</li> <li>電源Ⅰ周波数調整力の落札候補者選定のための契約申込み受付については、10月29日を一次締切といたしますので、契約希望者は、本要綱に記載のとおり契約申込書を作成し、10月29日までに提出してください。</li> </ul>
2020年 10月30日～	⑤以降、随時 受付およ び契約協 議	<ul style="list-style-type: none"> <li>当社は、一次締切を過ぎた後も契約申込みを随時受け付けいたしますので、契約希望者は、本要綱に記載のとおり契約申込書を作成し、提出してください。</li> </ul>

## 第5章 募集概要

1. 募集内容および電源Ⅱ周波数調整力が満たすべき要件は次のとおりです。

(1) 募集容量

募集容量の上限は設けておりません。(契約申込みを受け付けた電源等のうち、本要綱で規定する要件を満たす電源等すべてと契約協議を行ないます。)

(2) 電源Ⅱ周波数調整力提供期間

電源Ⅱ周波数調整力提供期間は、2021年4月1日から2022年3月31日までの1年間といたします。ただし、契約期間満了の3カ月前までに契約解除の申し出がない場合は、契約期間満了後も1年ごとに同一条件で継続されるものといたします。

2021年4月1日以降に契約される場合の電源Ⅱ周波数調整力提供期間は、協議にもとづき定めた日から2022年3月31日までといたします。ただし、契約期間満了の3カ月前までに契約解除の申し出がない場合は、契約期間を1年間延長することとし、以降これになります。

(3) 対象電源等

イ 当社の供給区域（離島を除きます。）の電力系統に連系する電源等で、当社の専用線オンライン指令で出力調整が可能な火力発電設備、水力発電設備等といたします。

ロ 契約申込み時点で営業運転を開始していない場合、および当社との専用線オンライン信号の送受信を開始していない場合、電源Ⅱ周波数調整力提供期間の始期までに電源等の試運転や必要な試験が完了していることが必要です。また、計量器の取付けや取替え等が必要となる場合、電源Ⅱ周波数調整力提供期間の始期までに工事や試験が完了していることが必要です。

(4) 出力調整幅

当社の専用線オンライン指令により、5分以内に出力調整可能な上げ下げ調整量が0.5万キロワット以上であることが必要となります。

(5) 契約単位

イ 契約電源等が発電設備の場合は原則として発電機単位で契約し、契約電源等がDRを活用した負荷設備の場合は原則として需要場所（約款にもとづいて定めた需要場所といたします。）単位で契約いたします。ただし、アグリゲーターが複数の需要場所のDRを集約して電源Ⅱ周波数調整力を提供する場合は、当該複数の需要場所をまとめて1契約電源等といたします。

ロ 複数の申込者が同一の設備（または需要家）を用いて契約申込みされ、当該

設備（または需要家）に対する契約電力の合計値が、当該設備の設備容量を超過する場合、当該設備（または需要家）を用いたすべての契約申込みについて当該設備（または需要家）を契約申込内容の内訳として勘案しないことといたします。

ハ 契約に際して計量器、その付属装置（計量器箱、変成器および変成器の2次配線等）および区分装置（力率測定時間を区分する装置等）の設置が必要になる場合があります。原則として、当社が計量器等を選定し、当社の所有として当社が取り付けます。その場合、工事費の全額を契約者から申し受けるものといたします。

なお、契約者が計量単位の集約を希望される場合は、個別に協議させていただきます。

2. 当社の専用線オンライン指令で制御可能とするために必要な設備要件は、原則として次のとおりといたします。

(1) 周波数制御・需給バランス調整機能

契約申込みされる火力発電設備については、周波数制御・需給バランス調整のため、原則として以下のイからニに示す機能および性能を具備していただきます。

なお、火力発電設備以外については、火力発電設備と同等の機能および性能を具備していただくものとし、必要に応じて別途協議させていただきます。

イ ガバナフリー（GF）運転機能

ロ 周波数変動補償機能

ハ 出力低下防止機能

ニ 周波数制御・需給バランス調整機能

具体的な電源等に求める性能は以下のとおりです。ただし、電力系統の電源構成の状況等、必要に応じて別途協議を行なうことがあります。

なお、ADCの要件もしくはEDC・LFCの要件のうち、いずれかの設備要件を満たしていただきます。

項目		ガスタービンおよび ガスタービンコンバインドサイクル	その他火力
GF 調定率		速度調定率 5 % 以下	速度調定率 5 % 以下
GF 幅 <sup>※1</sup>		5 % 以上	3 % 以上
ADC の要件	ADC 幅	定格出力の 60% 以下 ～定格出力	定格出力の 40% 以下 ～定格出力
	ADC 変化速度 <sup>※2</sup>	10%/分以上	1%/分以上
EDC・ LFC の 要件	LFC 幅	± 5 % 以上	± 5 % 以上
	LFC 変化速度 <sup>※2</sup>	5%/分以上	1%/分以上
	EDC 変化速度 <sup>※2</sup>	5%/分以上	1%/分以上
	EDC+LFC 変化速度	10%/分以上	1%/分以上
最低出力 <sup>※3</sup>		50% 以下 DSS 機能具備 <sup>※4</sup>	30% 以下

(比率はすべて定格出力基準)

- ※1 ガスタービンおよびガスタービンコンバインドサイクルについては負荷制限設定値までの上げ余裕値が定格出力の 5 % 以上，その他の発電機については定格出力の 3 % 以上を確保していただきます。定格出力付近などの要件を満たせない出力帯について別途協議させていただきます。
- ※2 定格出力付近のオーバーシュート防止や低出力帯での安全運転により上記条件を満たせない場合は，個別に協議させていただきます。
- ※3 気化ガス (Boil Off Gas) 処理等により最低出力を満たせない場合は，個別に協議させていただきます。
- ※4 DSS は，発電機解列～並列まで 8 時間以内で可能なこととします。(DSS 実施回数に制限がある場合には別途協議いたします。)

## (2) 専用線オンライン指令の信号送受信機能

契約申込みされる電源等については，周波数制御・需給バランス調整機能に必要な受信信号を受信する機能および必要な送信信号を送信する次の機能を具備していただきます。また，当該機能については，電力制御システムに該当するため，情報セキュリティ対策として「電力制御システムセキュリティガイドライン」(JESC Z0004)<sup>※1</sup>への準拠が必要となります。加えて，当社中央給電指令所に設定しているセキュリティ要件に従っていただきます。

### イ 受信信号

- ・出力指令値
- ・運転可能出力帯変更指令

- ・ 運転台数指令（並解列指令）※<sup>2</sup>
- ロ 送信信号
  - ・ 現在出力
  - ・ 運転モード（発電所/当社中央給電指令所）
  - ・ 当社中央給電指令所の出力指令に対する応動状況
  - ・ 現在の運転可能出力帯
  - ・ 装置故障※<sup>3</sup>
  - ・ 並列用遮断器の開閉状況
- ※1 改訂の際は、すみやかに最新版を参照および最新版に準拠いただくものとします。
- ※2 当社が必要と認めた場合に限りです。
- ※3 当社中央給電指令所から受信信号が届いていない場合に送信。

3. 電源Ⅱ周波数調整力が満たすべき運用要件等は原則として次のとおりといたします。

(1) 需給運用への参加および運用要件の遵守

- イ 当社の求めに応じて契約電源等の発電計画値等（契約電源等が DR を活用した負荷設備の場合は、需要家ごとの内訳を含みます。）や発電可能電力、発電可能電力量、燃料調達計画、燃料消費計画およびその他運用制約等を提出していただきます。
- ロ 当日の計画提出期限（30 分ごとの実需給の開始時刻の 1 時間前。以下、「ゲートクローズ」といいます。）後、当社が電源Ⅱ周波数調整力の提供を求めた場合、法令遵守もしくは公衆安全確保等のやむを得ない事由があるときまたは燃料の調達計画や貯蔵可能量の制約等特別な事情があるときを除いて、これに応じていただきます。
- ハ 当社が電源Ⅱ周波数調整力を必要とする場合は、ゲートクローズ前であっても並解列等の指令に従っていただきます。なお、この場合も、約款にもとづき提出される発電バランスンググループの発電計画値に織り込む必要はありません。
- ニ 作業等により契約電源等の出力抑制が必要となった場合は、すみやかに発電計画値等を制約に応じたものに変更していただきます。
- ホ 契約電源等に不具合が発生し、または発生するおそれがある場合には、すみやかに当社へ連絡のうえ、遅滞なく復旧できるよう努めていただきます。

(2) その他

- イ 技術的信頼性
  - (イ) 契約申込みされる電源等については、発電事業者であれば発電実績を有す

ること、DR 事業者であれば DR 実績（DR 実証試験による実績を含みます。）を有すること、またはそれぞれの実績を有する者の技術支援等により、電源Ⅱ周波数調整力の提供を継続的に行なううえでの技術的信頼性を確保していただきます。

（ロ）設備要件および運用要件を満たしていることを確認するために、当社が以下の対応を求める場合は、その求めに応じていただきます。

- ・試験成績書の写し等、契約電源等の性能を証明する書類等の提出
- ・当社からの専用線オンライン指令による性能確認試験の実施
- ・現地調査および現地試験
- ・その他、当社が必要と認める対応

（ハ）電源Ⅱ周波数調整力提供期間において、定期検査の結果等により、契約電源等の機能等に変更があった場合は、適宜、当社に連絡していただきます。

ロ 電源等が準拠すべき基準

契約申込みされる電源等については、電気事業法、計量法、環境関連諸法令等、発電事業に関連する諸法令等を遵守していただきます。

## 第6章 契約申込方法

1. 契約希望者は、下記のとおり、契約申込書を募集期間内に2部（本書1部、写し1部）提出してください。

### (1) 契約申込書の提出

#### イ 提出書類

契約申込書（様式1）および添付書類（(2) 契約申込書の添付書類）

#### ロ 提出方法

提出書類は部単位にまとめ、一式を持参してください。

#### ハ 提出場所

広島県広島市中区小町4番33号

中国電力ネットワーク株式会社 企画部 市場整備グループ

#### ニ 募集期間

2020年8月31日から2020年10月29日<sup>※1</sup>まで

・受付時間は、土・日・祝日を除く平日の10時～12時および13時～16時とさせていただきます。

・提出手続きを円滑に進めるため、ご提出の際には事前に当社までご連絡をお願いいたします。

連絡先：中国電力ネットワーク株式会社 企画部 市場整備グループ  
電話 082-544-2737（直通）

※1 契約申込の受付は、10月29日を一次締切といたしますので、契約希望者は、本要綱に記載のとおり契約申込書を作成し、10月29日までに提出してください。なお、一次締切を過ぎた後も、申込みは随時受け付けていたします。

#### ホ 申込みを無効とするもの

(イ) 記名押印のないもの

(ロ) 提出書類に不備または虚偽の内容があったもの

### (2) 契約申込書の添付書類

契約申込書に以下の書類を添付し提出してください。

なお、様式のあるものは別添様式に従って作成してください。

#### イ 申込者の概要（様式2）

#### ロ 電源等の仕様（様式3-1, 3-2, 3-3）

#### ハ 周波数制御・需給バランス調整機能（様式4）

#### ニ 電源等の主要運用値・起動停止条件（様式5-1, 5-2, 5-3）

#### ホ 電源等の運転実績について（様式6）

#### ヘ 運用条件に関わる事項（様式7）

※契約申込書および添付書類において使用する言語は日本語、通貨は日本円と

していただきます。

※上記書類以外にも、当社が必要と判断した書類を提出していただく場合があります。

2. 郵送で契約申込する場合、以下の点に留意の上、第6章1.(1)ハに記載の提出場所へ郵送してください。なお、郵送の際は添付書類も含めて郵送してください。
  - (1) 契約申込書は封緘、封印をした契約申込書一式を別の封筒に入れ、郵送してください。封筒の表面に宛先に加えて「契約申込書在中」と記載してください。
  - (2) 一般書留または簡易書留で郵送してください。
  - (3) 郵送する場合であっても事前に当社までご連絡をお願いします。

## 第7章 契約条件

### (1) 契約の有効期間および提供期間

電源Ⅱ周波数調整力契約の有効期間は、契約締結の日から契約にもとづくすべての債務の履行が完了した日までといたします。ただし、提供期間満了の3カ月前までに契約者から契約解除の申し出がない場合は提供期間満了後も1年ごとに同一条件で継続されるものといたします。

また、電源Ⅱ周波数調整力提供期間は、2021年4月1日から2022年3月31日までといたします。

### (2) 基本料金

本契約に基本料金の設定はありません。ただし、ブラックスタート機能を提供することについて当社と合意した場合は、その機能維持にかかる費用について協議のうえ、当社が負担いたします。

### (3) 従量料金

当社の指令に従って運転したことに伴うキロワット時の調整費用を、調整力を提供された各月ごとに翌々月に精算いたします。

イ 契約者は、提供期間の開始までに、ロの単価の登録が期限までに行なわれなかった場合に適用する上げ調整単価、下げ調整単価、起動費（契約電源等が発電設備の場合に限ります。）の単価、その他単価（以下、総称して「初期登録単価」といいます。）およびその算定基準となる火力発電機の熱消費量特性曲線より求めた定数（契約電源等が火力発電設備の場合に限ります。以下、「abc定数」といいます。）を、あらかじめ需給調整市場システムに登録していただきます。初期登録単価に変更が生じた場合は、需給調整市場システムに再登録していただきます（契約設備が需給調整市場における取引に用いられない場合（需給調整市場に関する契約が締結されていない場合）であっても、ロの単価含め需給調整市場システムへの登録が必要です。）。

ロ 契約者は、毎週火曜日14時までに、週間単位（当該週の土曜日から翌週金曜日まで）の料金に適用する上げ調整単価、下げ調整単価、起動費（契約電源等が発電設備の場合に限ります。）の単価、その他単価およびabc定数（契約電源等が火力発電設備の場合に限ります。）を、需給調整市場システムに登録（上げ調整単価および下げ調整単価、その他単価の単位は円/kWhとし、銭単位まで、起動費の単価は円単位で、それぞれ登録いただきます。）していただきます。

なお当該期限までに単価の登録が行なわれなかった場合、初期登録単価を適用することといたします。

また、各単価については、コストを踏まえた設定としてください。

ハ ロの単価登録以降にロで登録した単価を変更する場合は、ゲートクローズまでに行なっていただきます。

ただし、契約設備が電源 I' 廠気象対応調整力の提供に関する契約が締結されている場合、または需給調整市場における取引に用いられる場合（需給調整市場に関する契約が締結されている場合）の当該変更期限は、当該契約の規定によるものとします。

ニ イおよびロの単価登録やハの単価変更をする際は、以下のとおりとさせていただきます。

(イ) 発電機を用いた契約者の場合

最低出力から最大出力までの間において、常に上位の出力帯の単価が下位の出力帯の単価を上回るように登録していただきます。なお、最低出力未満はこの限りではありません。

(ロ) DR を活用した契約者の場合

常に上位の供出電力帯の単価が下位の供出電力帯の単価を上回るように登録していただきます。

なお、出力帯および供出電力帯は、最下限値 0kWh から登録していただきます（最下限値が 0kWh 以外の場合は、最下限値を 0kWh とみなし料金の算定を行います。）。

ホ 当社の指令による上げ調整費用（＝上げ調整電力量×上げ調整単価）、下げ調整費用（＝下げ調整電力量×下げ調整単価）、起動費等に係る料金を毎月ごとに精算いたします。

へ 揚水運転を行なうために要した託送料金を毎月ごとに精算いたします。

ト DR を活用した契約者の場合、調整量は約款における損失率を考慮したうえで算出いたします。

チ 契約設備が需給調整市場における取引に用いられる場合（需給調整市場に関する契約が締結されている場合）は、イ、ロおよびハの単価にもとづき、従量料金を需給調整市場における調整電力量料金とあわせて算出し、精算いたします。

※ イおよびロの単価登録やハの単価変更をする際に需給調整市場システムを使用するため、当該システムを利用するために必要となる機材等を、契約希望者の責任と負担において用意していただきます（当該機材等の購入費用や通信設備の施設に係る費用等、需給調整市場システムの利用に係る費用については、すべて契約希望者の負担といたします。）。

また、単価登録および単価変更をするために必要となる電源等データ等その他の情報についても、あらかじめ需給調整市場システムに登録していただきます。

なお、需給調整市場運営者が定める操作方法に従い操作し、需給調整市場システムを通じて行なわれた処理について、一切の責任を負っていただきます。

需給調整市場システムに関する詳細については、需給調整市場における取引規程等をご確認ください。

※ (2) および (3) について、消費税等相当額は外税方式によりお支払いいたします。また、契約者の事業税に収入割を含む場合、イ、ロおよびハで登録・変更する上げ調整単価および起動費の単価は、あらかじめ需給調整市場システムへ登録した収入割に相当する率から算出される収入割相当額分を控除したものとしてください。料金支払い時に事業税相当額（収入割に相当する金額に限ります。）を加算いたします。

一方、当社が支払いを受ける場合は、料金支払い時に、消費税等相当額および事業税相当額（収入割に相当する金額に限ります。）を加算していただきます。

リ (2) および (3) に定めのない費用について、当社が必要と認めた場合には、別途協議のうえお支払いいたします。

#### (4) 計量器

イ 原則として発電機ごとに記録型計量器を取り付け、30分単位で計量を実施いたします。

ロ 発電機ごとに計量できない場合は、別途協議により計量値の仕訳を実施いたします。

ハ 送電端と異なる電圧で計量を実施する場合は、別途協議により、計量値を送電端に補正したうえで、調整電力量の算定を行いません。

ニ 契約電源等が DR を活用した負荷設備の場合で、約款にもとづいて取り付けられた計量器で調整力ベースラインの設定および調整力ベースラインからの出力調整量の特定制が可能なき場合は、本要綱のみにもとづく計量器の設置を不要といたします。具体的には、アグリゲーターが集約する需要家の状況（計量器の種類・設置形態等）を踏まえ、個別協議させていただきます。

ホ 計量器の設置が必要な場合は、約款にもとづき計量器を設置していただきます。

#### (5) 運用要件

イ 契約者は、契約電源等について本要綱に定める運用要件および電源Ⅱ周波数調整力契約書における運用要件を満たしていただくとともに、法令遵守もしくは公衆安全確保等のやむを得ない事由がある場合または燃料の調達計画や貯蔵可能量の制約等特別の事情が生じる場合を除き、当社の指令に従っていただきます。

また、やむを得ない事由あるいは特別な事情が発生し、または発生するおそれがある場合には、すみやかに当社へ連絡していただきます。

ロ 契約電源等が別途定める電源Ⅰ周波数調整力契約もしくは電源Ⅰ 厳気象

対応調整力契約を当社と締結している場合、電源Ⅰ周波数調整力契約もしくは電源Ⅰ 厳気象対応調整力契約で規定する運用要件に従っていただきます。

#### (6) 停止計画

- イ 契約者は、当社が定める期日までに契約電源等の停止計画（出力一定作業、作業等による ADC 機能のロックを含みます。）の案を当社に提出していただきます。
- ロ ブラックスタート機能を提供することについて、当社と合意し、その機能維持に係る費用を当社が負担する場合は、ブラックスタート機能に制約が生じる停止計画が重複しないように可能な限り調整を行なうこととし、当社が調整を行なう場合は、それに協力していただきます。

#### (7) 契約解除

- イ 契約者または当社が、本契約に定める規定に違反した場合、その相手方が契約履行の催告を行ない、催告後、30 日を経過しても契約を履行しなかった場合、契約を解除することができるものといたします。ただし、意図的な契約不履行等があった場合は、ただちに契約を解除することができるものといたします。
- ロ 契約者または当社が、本契約に定める規定に違反し、その履行が将来にわたって客観的に不可能となった場合、または次の項目に該当する場合、契約者または当社は、違反または該当した相手方に対して何らの催告を要することなく、本契約を解除することができるものといたします。
  - (イ) 破産手続開始、民事再生手続開始、会社更生手続開始、特別清算開始等の申立てがあった場合
  - (ロ) 強制執行、差押、仮差押、競売等の申立てがあった場合
  - (ハ) 手形交換所から取引停止処分を受けた場合
  - (ニ) 公租公課の滞納処分を受けた場合
- ハ 契約の解除によって相手方に損害が発生する場合、その責めに帰すべきものは相手方に対し、損害賠償の責を負うことといたします。

#### (8) アグリゲーターに関する事項

- イ アグリゲーターが電源Ⅱ周波数調整力契約を希望される場合は、次の要件を満たしていただきます。
  - (イ) アグリゲーターが当社の指令に応じて電源Ⅱ周波数調整力を提供すること。
  - (ロ) アグリゲーターが提供する電源Ⅱ周波数調整力が 0.5 万キロワット以上であり、かつ、複数の DR を行なう需要家を集約して電源Ⅱ周波数調整力を提供する場合、需要家ごとの調整量が 1 キロワット以上であり、次のいずれにも該当すること。
    - a 需要家に対して、次の (a) および (b) の事項を定めた計画を適時に

策定し、当該計画に従って適切な DR の指示を適時に出すことができること。

(a) DR による調整量

(b) DR の実施頻度および時期

b 電源Ⅱ周波数調整力の安定かつ適正な供給を確保するための適切な需給管理体制および情報管理体制を確立し、実施および維持できること。

c 需要家の保護の観点から適切な情報管理体制を確立し、実施および維持できること。

d 需要家と電力需給に関する契約等を締結している小売電気事業者等が供給力を確保するよう、当該小売電気事業者等とアグリゲーターとの間でネガワット調整金に係る契約等の必要な契約がなされていて、本要綱による電源Ⅱ周波数調整力契約の履行に支障をきたさないこと。

(ハ) 需要家に係る接続送電サービスまたは臨時接続送電サービスが電灯定額接続送電サービスまたは電灯臨時定額接続送電サービスもしくは動力臨時定額接続送電サービスでないこと。

(ニ) 調整電力量の算定上、需要場所が約款（計量）の技術上、経済上やむを得ない場合等特別の事情があつて計量器を取り付けない事業者等に該当しないこと。

(ホ) アグリゲーターが、需要家に約款における需要者に関する事項を遵守させ、かつ、需要家が約款における需要者に関する事項を遵守する旨の承諾をすること。なお、ベースラインの算定にあたっては、契約者が行ない、当社に通知するものとしたします。

ロ 調整力ベースラインの設定にあたっては、約款、「エネルギー・リソース・アグリゲーション・ビジネスに関するガイドライン」における標準ベースライン等を踏まえ、予め協議し決定するものとしたします。

## 第8章 その他

### 1. 上げ調整単価・下げ調整単価の設定について

(1) 契約者は、当社の指令に応じる際の1キロワット時あたりの価格をあらかじめ当社へ提示するものといたします。なお、価格設定にあたっては、燃料費等のコストを踏まえた設定としてください。

V1：上げ調整を行なった場合の増分価格（円/kWh）を出力帯別に設定

V2：下げ調整を行なった場合の減分価格（円/kWh）を出力帯別に設定

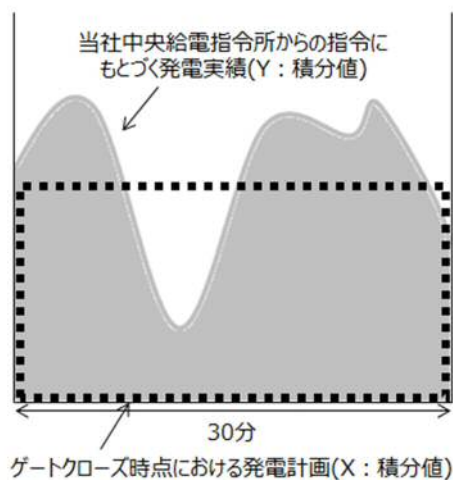
V4:OP 運転を行なった場合の定格出力または基準出力値を超過した出力帯の増分価格（円/kWh）

(2) 契約電源等が発電設備の場合は、ゲートクローズ時点の計画値と実績値との差分電力量に上げ調整単価，下げ調整単価を乗じて対価を算定いたします。

(3) 契約電源等が DR を活用した負荷設備の場合は、調整力ベースラインと実績値（約款における損失率を考慮したもの）との差分電力量に、上げ調整単価，下げ調整単価を乗じて対価を算定いたします。

(4) 当社の指令に応じる申出単価については週1回，需給調整市場システムに登録（火曜日14時まで）していただきます。

なお、契約電源等が発電設備の場合で、入船トラブル・燃料切替時，ユニット効率低下時等の理由により，緊急的に申出単価の変更が必要と認められるときには，変更協議を行なうことといたします。



■契約電源等が発電設備の場合，約款上，balancingグループの提出した計画にもとづき発電したとみなした上で，契約者と当社の対価の授受として以下のように定めます。

➤ Y-X>0 の場合

上げ調整に応じる契約者の場合，差分×V1を当社が契約者に支払います。当社の指令が下げ調整の場合は，料金精算を行いません。

➤ Y-X<0 の場合

下げ調整に応じる契約者の場合，差分×V2を契約者が当社に支払います。当社の指令が上げ調整の場合は，差分×インバランス料金単価（当該時刻における，当社のインバランス料金単価といたします。）を契約者が当社に支払います。

➤ Y-X=0 の場合

対価の授受は発生しません

X：ゲートクローズ時点での発電計画値の積分値

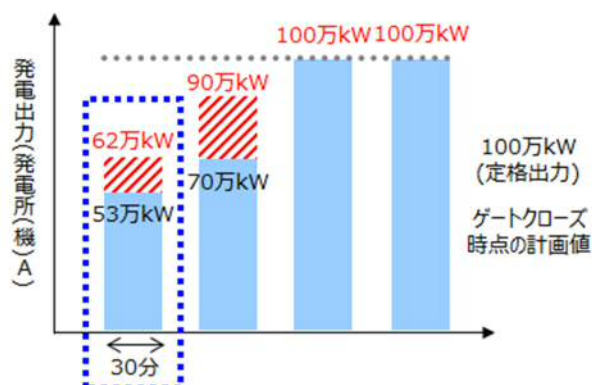
Y：当社の指令にもとづく発電実績の積分値

■契約電源等が DR を活用した負荷設備の場合，Xを「当社の指令にもとづく需要実績の積分値（約款で定める損失率で修正した値といたします。）」に，Yを「調整力ベースラインから求められる積分値」に読み替えるものといたします。

## 2. 上げ単価・下げ単価の設定方法と精算方法の具体例

V1, V2 の設定イメージと精算方法の具体例は以下のとおりといたします。

【精算イメージ】



- ① 計画値に対して当社が出力を上げた場合  
(計画値53万kW, 実績62万kW)  
 $(62-60) \times 10.5 + (60-53) \times 10.0 = 91$ 万円  
⇒ 当社は、契約者へ91万円をお支払いいたします。
- ② 計画値に対して当社が出力を下げた場合  
(計画値62万kW, 実績53万kW)  
 $(62-60) \times (-10.0) + (60-53) \times (-9.5) = -86.5$ 万円  
⇒ 当社は、契約者から86.5万円を受け取ります。  
※ 精算は30分単位で行なうため、実際はこの半額となります。

【V1,V2(設定イメージ)】

上段：上げ調整単価(V1)  
下段：下げ調整単価(V2) (円/kWh)

(万kW)	発電所(機) A	発電所(機) B	発電所(機) C
90以上～ 100	12.0 -11.5	…	…
80以上～ 90未満	11.0 -10.5	…	…
70以上～ 80未満	11.0 -10.5	…	…
60以上～ 70未満	10.5 -10.0	…	…
50以上～ 60未満	10.0 -9.5	…	…
…	…	…	…

## 3. 起動費の設定方法と精算方法の具体例

(1) 発電機を停止状態から、系統並列させる（以下、「起動」といいます。）場合に必要となる、起動に係る費用を支払うものといたします。

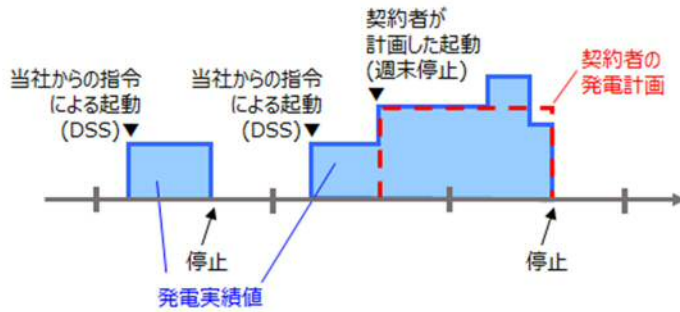
(2) 契約者は、当社の指令に応じる起動費（V3）を、あらかじめ当社へ提示するものといたします。なお、価格設定にあたっては、コストを踏まえた設定としてください。

精算時は、ゲートクローズ時点の計画値による起動回数をモードごとの V3 で積算した金額と、当社指令に従い実際に起動した回数をモードごとの V3 で積算した金額の差分金額を、費用として契約者と当社の間で精算いたします。

V3：停止から起動までの停止時間の長さに応じて設定するモードごとの起動単価（円/回・機）

(3) 契約単位（計量単位）が発電機単位でない場合の起動回数の算定方法は、別途協議により決定いたします。

【精算イメージ】



【V3(設定イメージ)】

(万円/回)

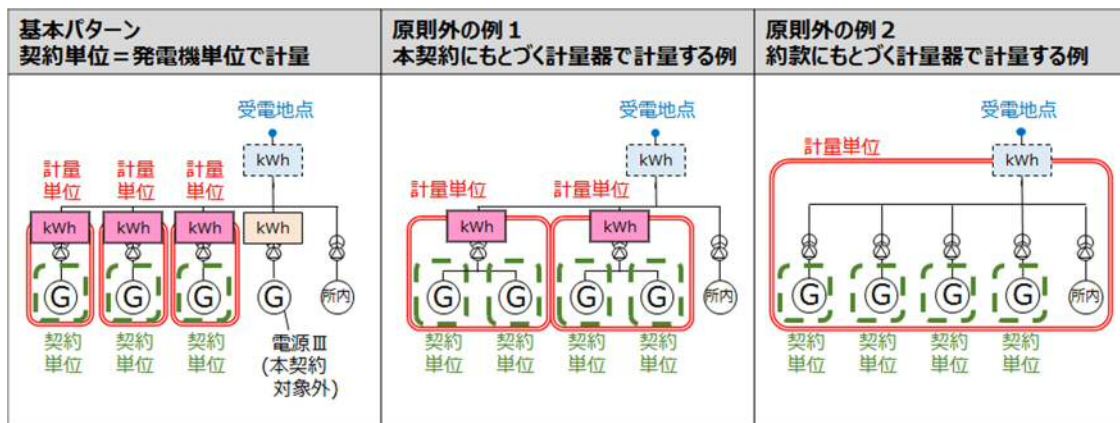
停止時間 (解列～並列まで)	発電所(機) A	発電所(機) B
8時間以内 (DSS)	200	...
56時間以内 (週末停止)	300	...
...	...	...

	発電計画 にもとづく回数	発電実績 にもとづく回数	差 (実績-計画)
DSSからの起動	0回	2回	2回
週末停止からの起動	1回	0回	-1回

- ① 契約者が計画した最経済の発電計画にもとづく起動費  
(200万円×0回)+(300万円×1回)=300万円
  - ② 発電実績にもとづく起動費  
(200万円×2回)+(300万円×0回)=400万円
- ⇒当社は、契約者へ差分となる100万円をお支払いいたします。

4. 計量単位について

- (1) 契約電源等が発電設備の場合、本要綱にあるとおり、原則として発電機単位で計量いたしますので、契約に際して計量器等の設置が必要になる場合があります。
- (2) 計量単位の集約を希望される場合は個別に協議させていただきます。ただし、計量単位に含まれるすべての発電機と本契約を締結し、すべての発電機の電源Ⅱ周波数調整力提供に関わる申出単価 (V1, V2, V4) が同一であること等が条件になります。



... kWh ... 約款にもとづく計量器 (発電量調整供給契約の精算用)

... kWh ... 本契約にもとづく計量器 (本契約の調整電力量の精算用)

## 5. 機能の確認・試験について

電源Ⅱ周波数調整力契約の締結にあたり、本要綱に定める設備要件および運用要件を満たしていることを確認するために、当社が以下の対応を求めた場合、契約者はその求めに応じていただきます。

- ・試験成績書の写し等，契約電源等の性能を証明する書類等の提出
- ・当社からの専用線オンライン指令による性能確認試験の実施
- ・現地調査および現地試験
- ・その他，当社が必要と認める対応

### (機能の確認・試験例)

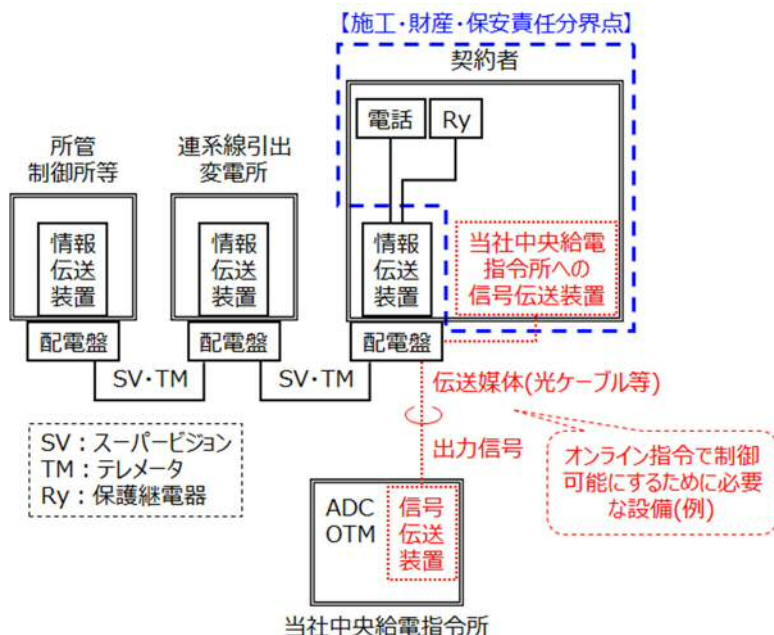
機能	試験内容
ガバナフリー機能	・周波数偏差（速度調定率4%の場合0.24Hz）を模擬信号として発電機に与え，実出力の10%の出力変動が行なえることを確認。
ADC 変化速度	・発電機出力を変化させ，発電端または送電端出力の平均出力変化速度を計測し，出力変化速度が規定値以上であることを確認。
給電情報自動伝送	・当社中央給電指令所との対向試験を実施。
起動時間	・起動指令，ボイラ点火，タービン起動，並列および定格出力に至るまでの各時間を計測。 ・停止時間別（DSS，週末停止等）に時間を計測。
停止時間	・全負荷から解列までの時間を計測。 ・停止方法別（通常停止，冷却停止）に時間を計測。
上記以外で 系統連系技術要件 に定める機能	・電源等の性能を証明する書類等の提出で確認。

## 6. 専用線オンライン指令で制御可能にするための設備について

(1) 本要綱に定める技術要件を満たすために必要となる当社中央給電指令所からの専用線オンライン指令で制御可能にするための設備等は，契約者の費用負担にて設置していただきます。また，中央給電指令所との間で情報や信号の送受信を行

なう通信設備については、信頼度確保の観点から、原則として複ルート化していただきます。

通信設備の財産・保安責任分界点の標準的な例（契約電源等が発電設備の場合）を以下に示しますので参照してください。



(2) 費用負担の範囲や負担額，工事の施工区分等，詳細については協議させていただきますので，当社へご相談ください。

## 7. 運用に関する協議について

当社が必要とする調整力を契約設備等から提供できるようにあらかじめ確保していただくことについて，協議させていただくことがあります。