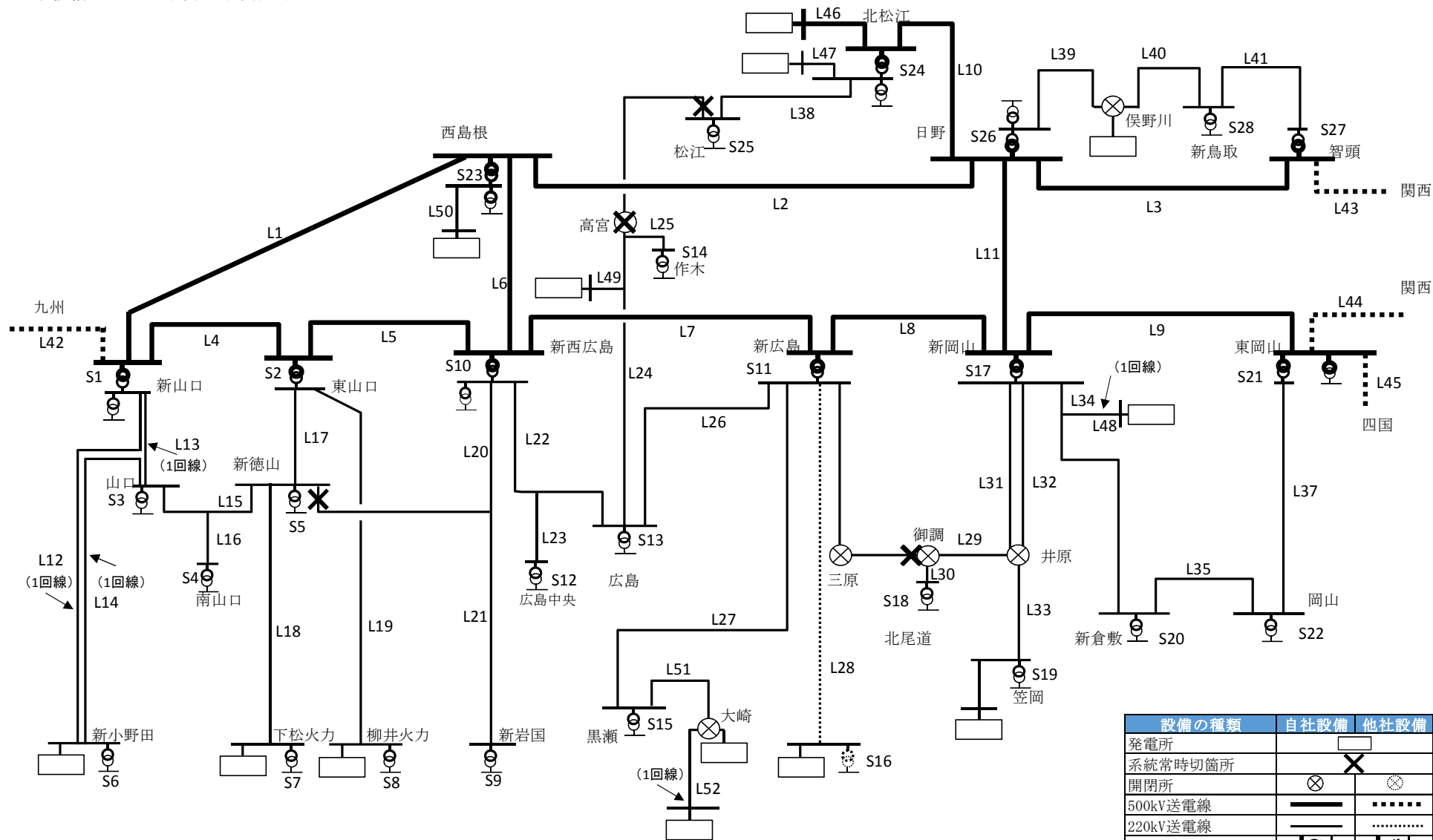


系統構成〔2021年度(1年度目)〕



設備の種類	自社設備	他社設備
発電所		☐
系統常時切箇所		✕
開閉所	⊗	⊙
500kV送電線	——
220kV送電線	——
500/220kV変圧器	⊕	⊕
500/110kV変圧器	⊕	⊕
220/110kV変圧器	⊕	⊕

【留意事項】

・当社は、当社の公開する系統アクセス情報を利用される方が、本情報を用いて行う一切の行為について、責任を負いません。

【留意事項】

- ・当社は、当社の公開する系統アクセス情報を利用される方が、本情報を用いて行う一切の行為について、責任を負いません。
- ・潮流値は、対象年度におけるピーク需要時の潮流を現時点で想定される条件において算出したものであり、実際の潮流値とは異なる可能性があります。

想定年度	想定断面
2021	2021

送電線 想定潮流

送電線 No.	電圧 (kV)	送電線名	潮流正方向		潮流 (MW)	備考
L1	500	中国西幹線	西島根 (変)	→ 新山口 (変)	-1,779	
L2	500	中国中幹線	日野 (変)	→ 西島根 (変)	-2,094	
L3	500	中国東幹線	智頭 (変)	→ 日野 (変)	-1,495	
L4	500	新山口幹線	東山口 (変)	→ 新山口 (変)	-1,055	
L5	500	東山口幹線	新西広島 (変)	→ 東山口 (変)	-2,268	
L6	500	西島根幹線	新西広島 (変)	→ 西島根 (変)	-533	
L7	500	新西広島幹線	新広島 (変)	→ 新西広島 (変)	-2,021	
L8	500	新広島幹線	新岡山 (変)	→ 新広島 (変)	-2,162	
L9	500	新岡山幹線	東岡山 (変)	→ 新岡山 (変)	-1,556	
L10	500	北松江幹線	北松江 (変)	→ 日野 (変)	-476	
L11	500	日野幹線	新岡山 (変)	→ 日野 (変)	97	
L12	220	新小野田火力連絡線	新小野田 (変)	→ 新山口 (変)	321	
L13	220	新山口連絡線	山口 (変)	→ 新山口 (変)	141	
L14	220	新小野田火力山口線	新小野田 (変)	→ 山口 (変)	513	
L15	220	山口幹線	山口 (変)	→ 新徳山 (変)	191	
L16	220	南山口支線	山口幹線	→ 南山口 (変)	142	
L17	220	東山口連絡線	新徳山 (変)	→ 東山口 (変)	95	
L18	220	下松火力連絡線	下松火力 (変)	→ 新徳山 (変)	-42	
L19	220	柳井火力連絡線	柳井火力 (変)	→ 東山口 (変)	1,119	
L20	220	新徳山幹線	新徳山 (変)	→ 新西広島 (変)	-124	
L21	220	新岩国連絡線	新岩国 (変)	→ 新徳山幹線	-124	
L22	220	広島西幹線	広島 (変)	→ 新西広島 (変)	-298	
L23	220	広島中央線	広島西幹線	→ 広島中央 (変)	229	
L24	220	山陰幹線	松江 (変)	→ 広島 (変)	-78	
L25	220	作木支線	山陰幹線	→ 作木 (変)	78	
L26	220	新広島連絡線	広島 (変)	→ 新広島 (変)	-588	
L27	220	黒瀬幹線	黒瀬 (変)	→ 新広島 (変)	-17	
L28	220	新竹原火力線	発電所	→ 新広島 (変)	784	
L29	220	広島東幹線	新広島 (変)	→ 井原 (開)	-306	
L30	220	北尾道支線	広島東幹線	→ 北尾道 (変)	306	
L31	220	新岡山連絡線	井原 (開)	→ 新岡山 (変)	-164	
L32	220	井原連絡線	井原 (開)	→ 新岡山 (変)	-175	
L33	220	笠岡幹線	笠岡 (変)	→ 井原 (開)	-33	
L34	220	新倉敷連絡線	新倉敷 (変)	→ 新岡山 (変)	-169	
L35	220	岡山幹線	新倉敷 (変)	→ 岡山 (変)	238	
欠番				→		
L37	220	東岡山連絡線	岡山 (変)	→ 東岡山 (変)	-156	
L38	220	松江連絡線	松江 (変)	→ 北松江 (変)	-294	
L39	220	俣野川線	俣野川 (開)	→ 日野 (変)	10	
L40	220	新鳥取線	俣野川 (開)	→ 新鳥取 (変)	238	
L41	220	新鳥取連絡線	新鳥取 (変)	→ 智頭 (変)	-11	
L42	500	関門連絡線	新山口 (変)	→ 北九州 (変)	-2,204	
L43	500	山崎智頭線	山崎 (開)	→ 智頭 (変)	-3,322	
L44	500	西播東岡山線	西播 (変)	→ 東岡山 (変)		
L45	500	本四連絡線	東岡山 (変)	→ 讃岐 (変)	-742	
L46	500	島根原子力幹線	発電所	→ 北松江 (変)	-	※
L47	220	第二島根原子力幹線	発電所	→ 北松江 (変)	-	※
L48	220	新成羽川支線	発電所	→ 新倉敷連絡線	50	
L49	220	南原支線	発電所	→ 山陰幹線	0	
L50	220	三隅火力線	発電所	→ 西島根 (変)	-	※
L51	220	大崎火力線	大崎 (開)	→ 黒瀬 (変)	-	※
L52	220	大崎IGCC試験線	発電所	→ 大崎 (開)	-	※

※ 1ユニットの電源のみが接続・運転する電源線のため、第三者情報保護の観点から、近傍変電所の変圧器潮流に合算

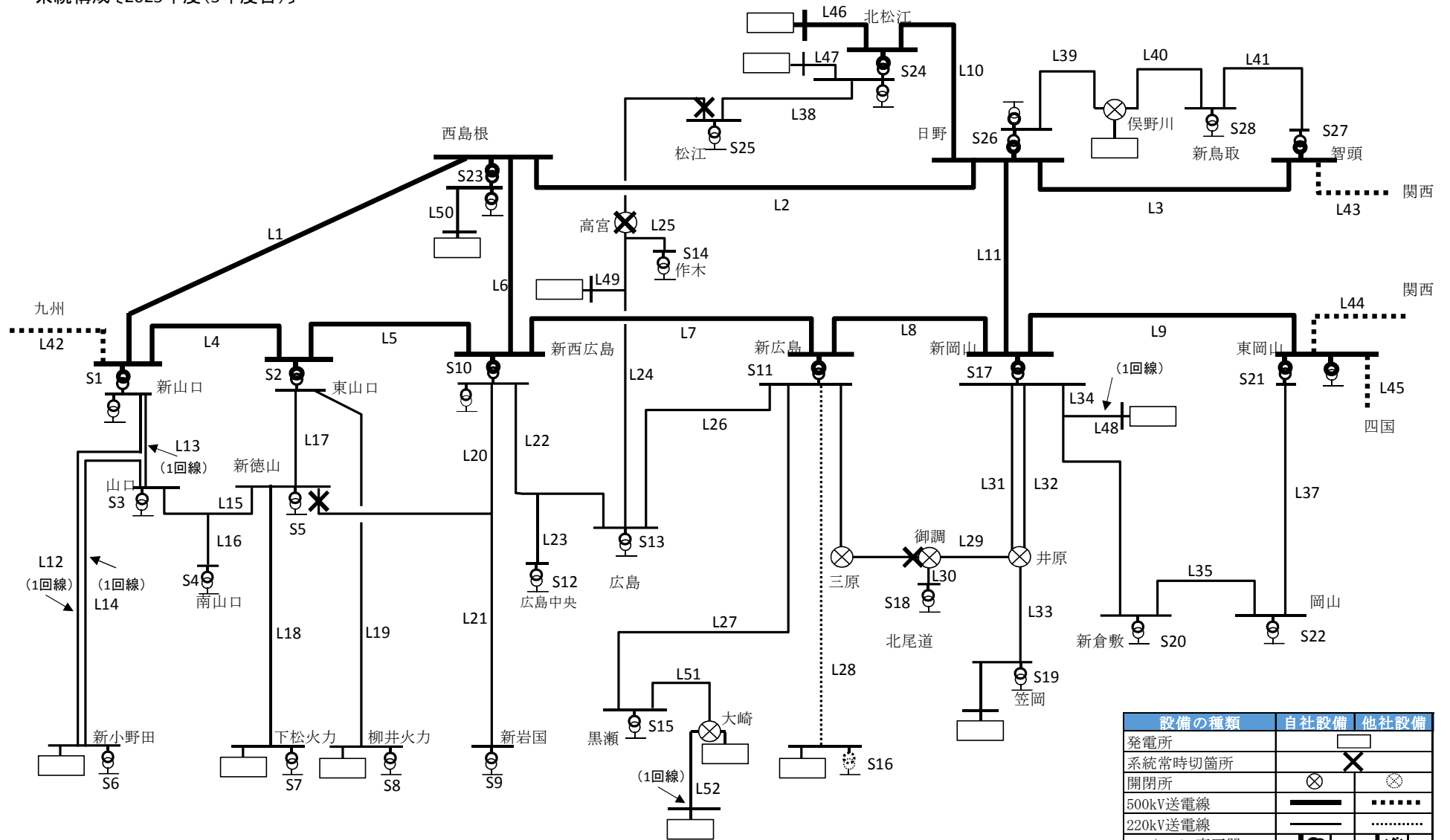
変圧器 想定潮流

変電所 No.	電圧 (kV)		変電所名	潮流 (MW) ^{※1}	備 考
	一次	二次			
S1	500	220	新山口変電所	-630	
S2	500	220	東山口変電所	-1,214	
S3	220	110	山口変電所	40	
S4	220	110	南山口変電所	142	
S5	220	110	新徳山変電所	54	
S6	220	110	新小野田変電所	102	
S7	220	110	下松火力変電所	42	※2
S8	220	110	柳井火力変電所	130	
S9	220	110	新岩国変電所	124	
S10	500	220	新西広島変電所	780	
	220	110	新西広島変電所	323	
S11	500	220	新広島変電所	-140	
S12	220	110	広島中央変電所	229	
S13	220	110	広島変電所	579	
S14	220	110	作木変電所	78	
S15	220	110	黒瀬変電所	17	※2
S16	220	110	他社設備	-784	※2
S17	500	220	新岡山変電所	508	
S18	220	110	北尾道変電所	306	
S19	220	110	笠岡変電所	7	
S20	220	110	新倉敷変電所	-19	
S21	500	220	東岡山変電所	157	
	500	110	東岡山変電所	303	
S22	220	110	岡山変電所	395	
S23	500	220	西島根変電所	-848	
	220	110	西島根変電所	-848	※2
S24	500	220	北松江変電所	476	※2
	220	110	北松江変電所	182	※2
S25	220	110	松江変電所	294	
S26	500	220	日野変電所	220	
	220	110	日野変電所	230	
S27	500	220	智頭変電所	11	
S28	220	110	新鳥取変電所	249	

※1 高電圧側から低電圧側に流れる方向を正

※2 第三者情報保護の観点から、近傍の1ユニットの電源のみが接続・運転する電源線の潮流（同一母線に1ユニットのみ電源が接続する場合は、その電源の出力）と合算

系統構成〔2025年度(5年度目)〕



【留意事項】

・当社は、当社の公開する系統アクセス情報を利用される方が、本情報を用いて行う一切の行為について、責任を負いません。

設備の種類	自社設備	他社設備
発電所		☐
系統常時切箇所		⊗
開閉所	⊗	⊙
500kV送電線	——
220kV送電線	——
500/220kV変圧器	⊕	⊕
500/110kV変圧器	⊕	⊕
220/110kV変圧器	⊕	⊕

【留意事項】

- ・当社は、当社の公開する系統アクセス情報を利用される方が、本情報を用いて行う一切の行為について、責任を負いません。
- ・潮流値は、対象年度におけるピーク需要時の潮流を現時点で想定される条件において算出したものであり、実際の潮流値とは異なる可能性があります。

想定年度	想定断面
2021	2025

送電線 想定潮流

送電線 No.	電圧 (kV)	送電線名	潮流正方向		潮流 (MW)	備考
L1	500	中国西幹線	西島根 (変)	→ 新山口 (変)	-1,526	
L2	500	中国中幹線	日野 (変)	→ 西島根 (変)	-2,487	
L3	500	中国東幹線	智頭 (変)	→ 日野 (変)	-1,747	
L4	500	新山口幹線	東山口 (変)	→ 新山口 (変)	-848	
L5	500	東山口幹線	新西広島 (変)	→ 東山口 (変)	-2,390	
L6	500	西島根幹線	新西広島 (変)	→ 西島根 (変)	-873	
L7	500	新西広島幹線	新広島 (変)	→ 新西広島 (変)	-2,441	
L8	500	新広島幹線	新岡山 (変)	→ 新広島 (変)	-2,599	
L9	500	新岡山幹線	東岡山 (変)	→ 新岡山 (変)	-1,600	
L10	500	北松江幹線	北松江 (変)	→ 日野 (変)	-371	
L11	500	日野幹線	新岡山 (変)	→ 日野 (変)	-156	
L12	220	新小野田火力連絡線	新小野田 (変)	→ 新山口 (変)	337	
L13	220	新山口連絡線	山口 (変)	→ 新山口 (変)	188	
L14	220	新小野田火力山口線	新小野田 (変)	→ 山口 (変)	481	
L15	220	山口幹線	山口 (変)	→ 新徳山 (変)	66	
L16	220	南山口支線	山口幹線	→ 南山口 (変)	75	
L17	220	東山口連絡線	新徳山 (変)	→ 東山口 (変)	373	
L18	220	下松火力連絡線	下松火力 (変)	→ 新徳山 (変)	90	
L19	220	柳井火力連絡線	柳井火力 (変)	→ 東山口 (変)	1,169	
L20	220	新徳山幹線	新徳山 (変)	→ 新西広島 (変)	-118	
L21	220	新岩国連絡線	新岩国 (変)	→ 新徳山幹線	-118	
L22	220	広島西幹線	広島 (変)	→ 新西広島 (変)	-342	
L23	220	広島中央線	広島西幹線	→ 広島中央 (変)	231	
L24	220	山陰幹線	松江 (変)	→ 広島 (変)	-67	
L25	220	作木支線	山陰幹線	→ 作木 (変)	67	
L26	220	新広島連絡線	広島 (変)	→ 新広島 (変)	-526	
L27	220	黒瀬幹線	黒瀬 (変)	→ 新広島 (変)	-60	
L28	220	新竹原火力線	発電所	→ 新広島 (変)	783	
L29	220	広島東幹線	新広島 (変)	→ 井原 (開)	-390	
L30	220	北尾道支線	広島東幹線	→ 北尾道 (変)	390	
L31	220	新岡山連絡線	井原 (開)	→ 新岡山 (変)	-457	
L32	220	井原連絡線	井原 (開)	→ 新岡山 (変)	-488	
L33	220	笠岡幹線	笠岡 (変)	→ 井原 (開)	-555	
L34	220	新倉敷連絡線	新倉敷 (変)	→ 新岡山 (変)	-210	
L35	220	岡山幹線	新倉敷 (変)	→ 岡山 (変)	207	
欠番				→		
L37	220	東岡山連絡線	岡山 (変)	→ 東岡山 (変)	-267	
L38	220	松江連絡線	松江 (変)	→ 北松江 (変)	-265	
L39	220	俣野川線	俣野川 (開)	→ 日野 (変)	-1	
L40	220	新鳥取線	俣野川 (開)	→ 新鳥取 (変)	249	
L41	220	新鳥取連絡線	新鳥取 (変)	→ 智頭 (変)	24	
L42	500	関門連絡線	新山口 (変)	→ 北九州 (変)	-1,914	
L43	500	山崎智頭線	山崎 (開)	→ 智頭 (変)	-3,920	
L44	500	西播東岡山線	西播 (変)	→ 東岡山 (変)		
L45	500	本四連絡線	東岡山 (変)	→ 讃岐 (変)	-1,200	
L46	500	島根原子力幹線	発電所	→ 北松江 (変)	-	※
L47	220	第二島根原子力幹線	発電所	→ 北松江 (変)	-	※
L48	220	新成羽川支線	発電所	→ 新倉敷連絡線	50	
L49	220	南原支線	発電所	→ 山陰幹線	0	
L50	220	三隅火力線	発電所	→ 西島根 (変)	1,901	
L51	220	大崎火力線	大崎 (開)	→ 黒瀬 (変)	-	※
L52	220	大崎IGCC試験線	発電所	→ 大崎 (開)	-	※

※ 1ユニットの電源のみが接続・運転する電源線のため、第三者情報保護の観点から、近傍変電所の変圧器潮流に合算

変圧器 想定潮流

変電所 No.	電圧 (kV)		変電所名	潮流 (MW) ^{※1}	備 考
	一次	二次			
S1	500	220	新山口変電所	-461	
	220	110	新山口変電所	64	
S2	500	220	東山口変電所	-1,542	
S3	220	110	山口変電所	153	
S4	220	110	南山口変電所	75	
S5	220	110	新徳山変電所	-217	
S6	220	110	新小野田変電所	117	
S7	220	110	下松火力変電所	-90	※2
S8	220	110	柳井火力変電所	80	
S9	220	110	新岩国変電所	118	
S10	500	220	新西広島変電所	822	
	220	110	新西広島変電所	327	
S11	500	220	新広島変電所	-158	
S12	220	110	広島中央変電所	231	
S13	220	110	広島変電所	570	
S14	220	110	作木変電所	67	
S15	220	110	黒瀬変電所	60	※2
S16	220	110	他社設備	-783	※2
S17	500	220	新岡山変電所	1,155	
S18	220	110	北尾道変電所	390	
S19	220	110	笠岡変電所	529	
S20	220	110	新倉敷変電所	53	
S21	500	220	東岡山変電所	267	
	500	110	東岡山変電所	385	
S22	220	110	岡山変電所	474	
S23	500	220	西島根変電所	-1,833	
	220	110	西島根変電所	68	
S24	500	220	北松江変電所	371	※2
	220	110	北松江変電所	106	※2
S25	220	110	松江変電所	265	
S26	500	220	日野変電所	212	
	220	110	日野変電所	211	
S27	500	220	智頭変電所	-24	
S28	220	110	新鳥取変電所	225	

※1 高電圧側から低電圧側に流れる方向を正

※2 第三者情報保護の観点から、近傍の1ユニットの電源のみが接続・運転する電源線の潮流（同一母線に1ユニットのみ電源が接続する場合は、その電源の出力）と合算