

平成16年7月23日
中国電力株式会社
中電プラント株式会社

日置風力発電所の再開発について

中国電力グループは、地球環境問題への対応としてさまざまな取り組みを推進していますが、このたび、新エネルギーの利用拡大の一環として、日置風力発電所の再開発を行うことといたしました。

日置風力発電所(山口県大津郡日置町、発電所出力407.5kW)は、平成8年5月に運転開始した中国電力初の風力発電所で、将来の実用化に向けた研究を進めてまいりました。しかし、規模が小さいことから、風力エネルギーを十分に活用することができず、設備利用率は約12%にとどまっていました。

このたびの再開発は、既設の発電設備を撤去し、新たに国内最大級(単機出力:2,000kW級)の風力発電設備を設置するもので、年間発電量約450万kWh、設備利用率25%以上を目指し、風力エネルギーの有効活用を図ってまいります。また、新たな風力発電設備の設置および運転は、中国電力グループで風力発電設備の建設、保守および運転に実績のある中電プラントが発電事業主体となり行う予定です。

中国電力は、従来から取り組んでいる余剰電力の購入や中国グリーン電力基金への支援などを通じた新エネルギー普及促進活動に加え、中国電力グループとしての風力発電事業をはじめとする新エネルギーの開発および関連業務の受注拡大についても積極的に取り組んでまいります。

○日置風力発電所再開発の概要

	再開発後	再開発前(現状)
所在地	山口県大津郡日置町	同左
発電所出力	2,000kW級 (2,000kW級×1基)	407.5kW (300kW×1基, 107.5kW×1基)
発電事業者	中電プラント(株)	中国電力(株)
運転開始	平成17年3月予定	平成8年5月

既設設備を撤去する工事は平成16年7月28日に着工する予定です。

【参考】

1. [日置風力発電所位置図](#)
2. [再開発後の景観図\(予想図\)](#)
3. [断面図\(再開発後, 現状\)](#)

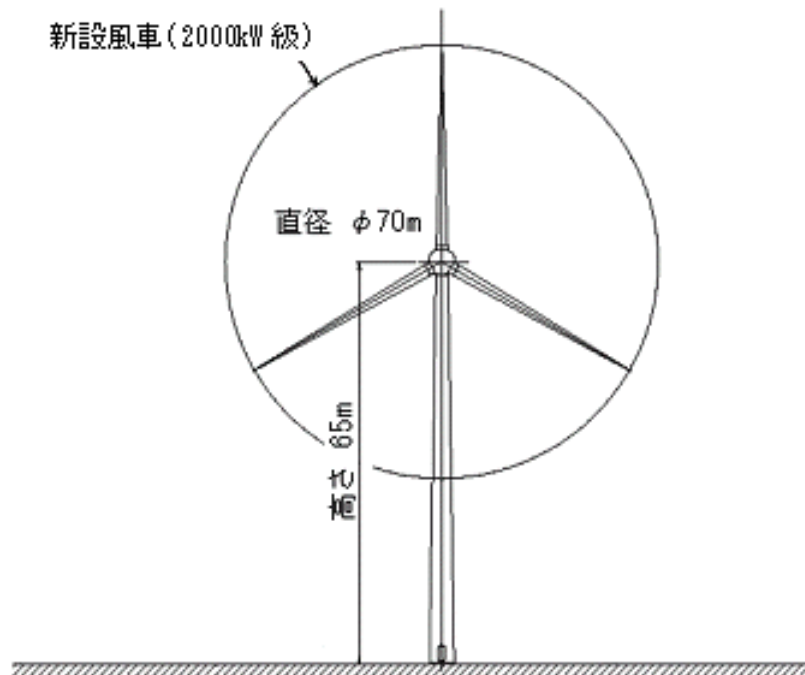
1. 日置風力発電所位置図



2. 再開発後の景観図(予想図)



3. 断面図 〔再開発後〕



〔現状〕

